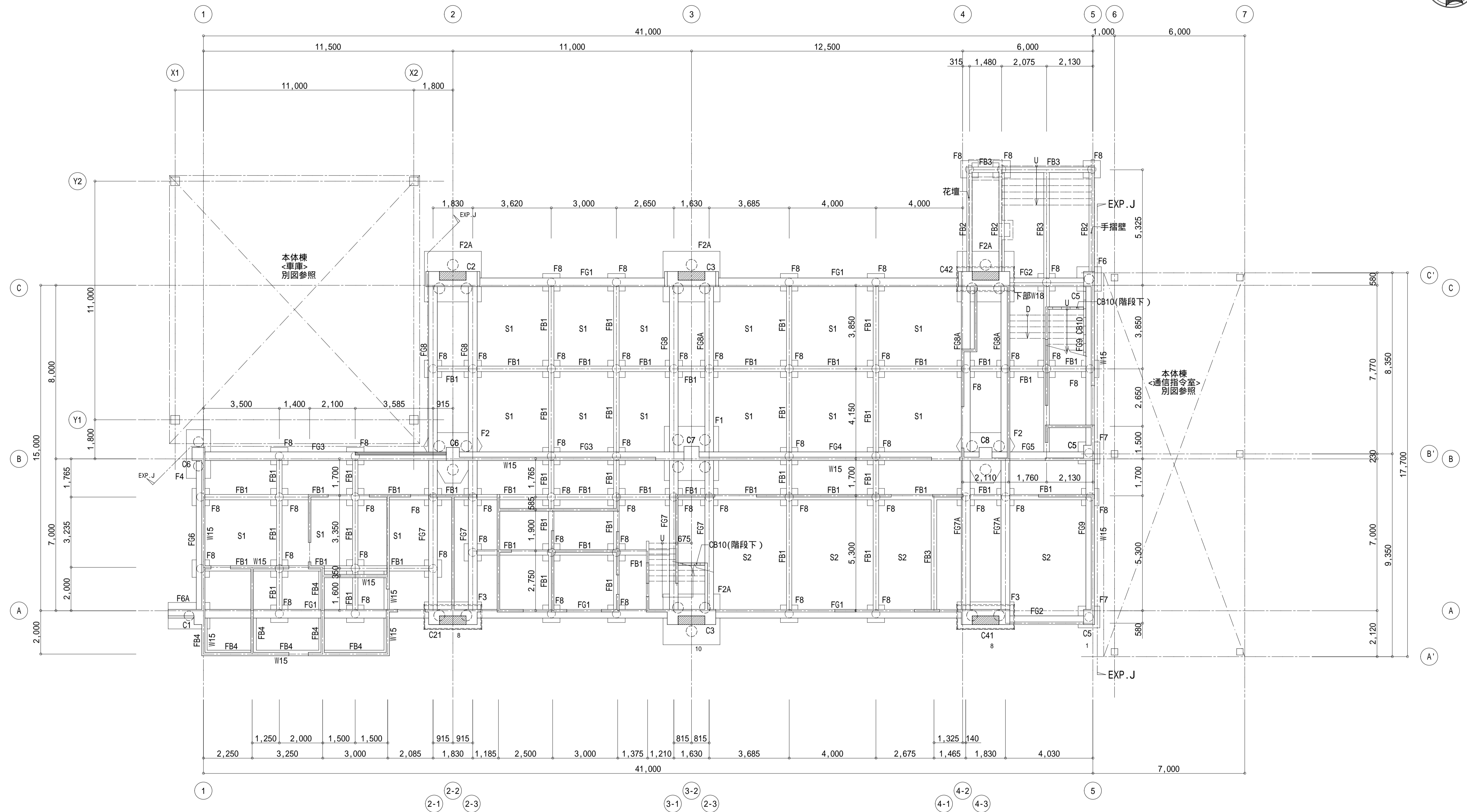
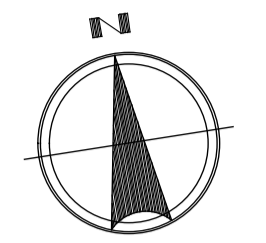


凡例

- 袖壁補強
- 柱補強：コノ字柱 矩形柱に変更 内アンカー納め
- 柱補強：SRF（柱巻立て）工法




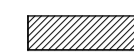
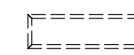
1階柱壁床梁基礎伏図 S=1/100

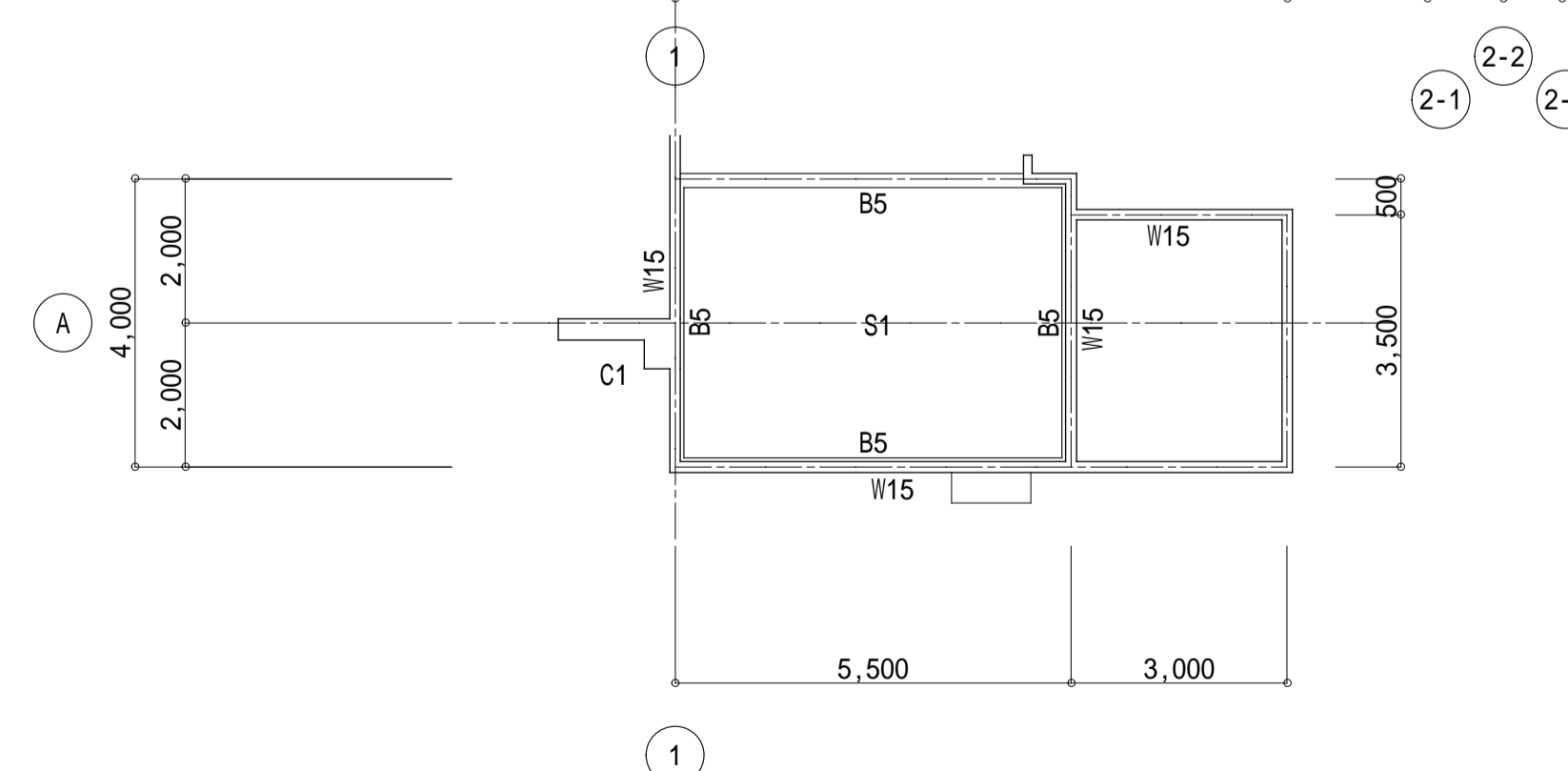
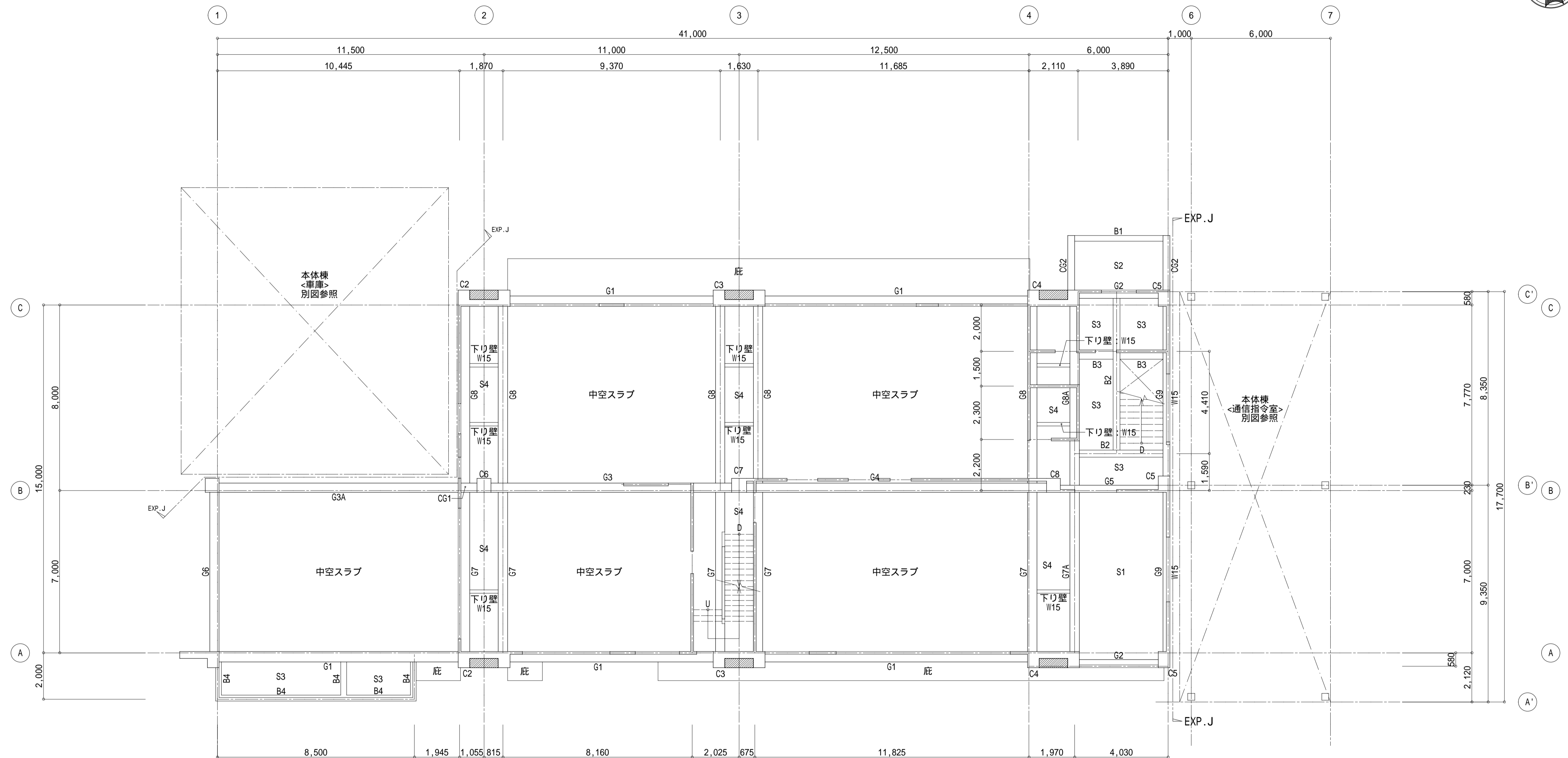
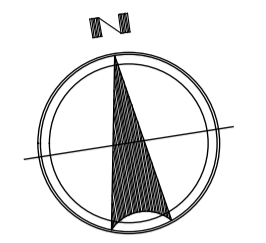
- 共通事項
- ・特記なき壁は W12 とする。
  - ・スラブは S3 とする。

- 確認事項
- ・耐震スリット扱い
  - ・柱補強扱い
  - ・不明線の確認

設計者等	工事名称		S-1
あい設計株式会社 〒959-2453 新潟県新潟市三日市 213番地 一級建築士事務所 新潟県知事 登録番号(ニ)第4483号 管理建築士 石山 幹雄 一級建築士 第247602号 TEL 0254-26-2903 FAX 0254-20-7170	新発田広域消防本部解体工事	図面名称	
	庁舎棟(本体) 1F柱・壁・床・梁・基礎伏図	縮尺	1/100
	新発田広域事務組合		

凡例

-  袖壁補強
-  柱補強：コノ字柱 矩形柱に変更 内アンカー納め
-  柱補強：SRF（柱巻立て）工法




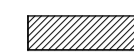
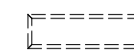
2階柱壁床梁伏図 S=1/100

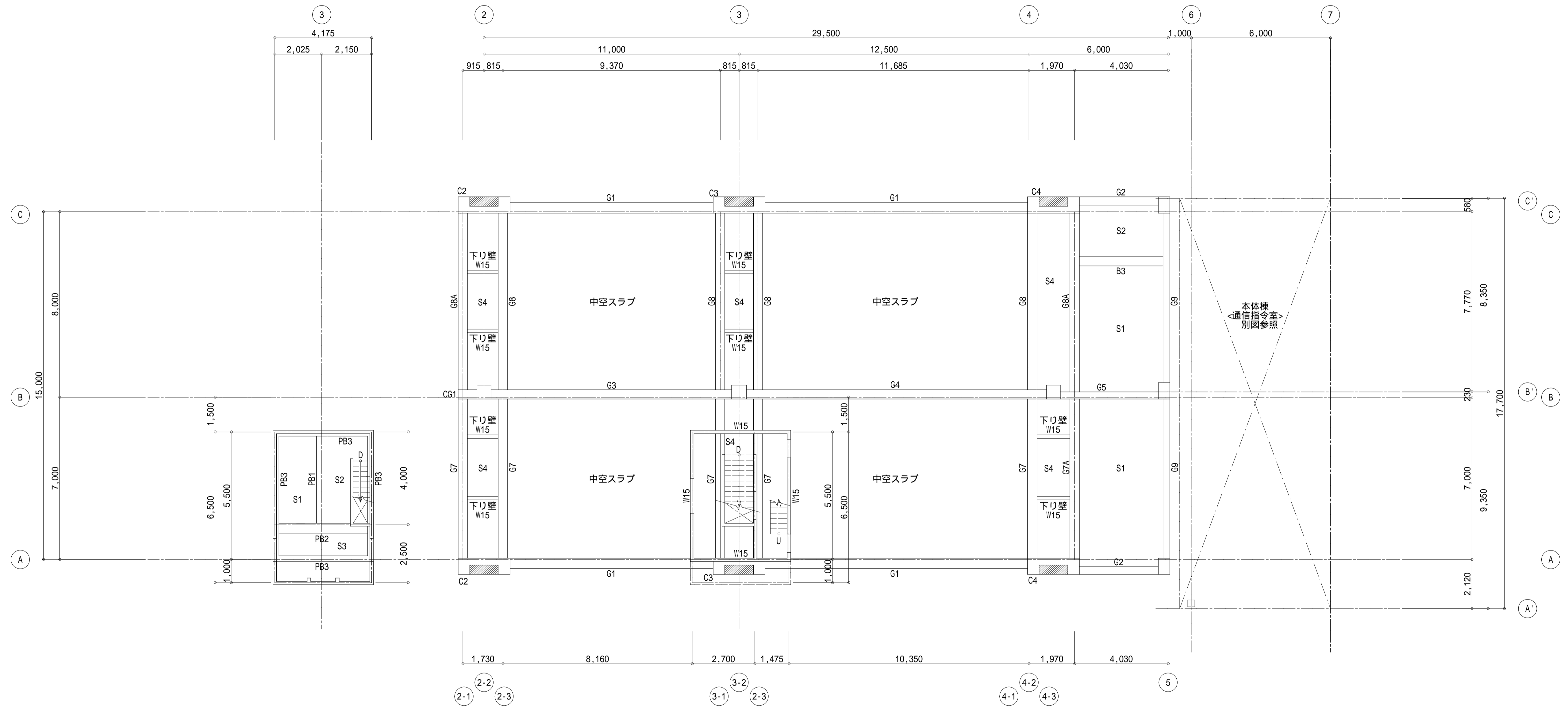
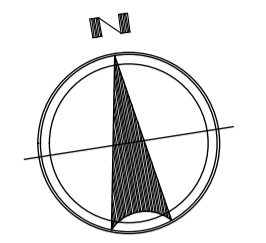
- 共通事項
- ・特記なき壁は W12 とする。
  - ・スラブは S3 とする。

中2階柱壁床梁伏図 S=1/100

設計者等 あい設計株式会社 〒959-2453 新潟県新潟市三日市 213番地 一級建築士事務所 新潟県知事 登録番号(ニ)第4483号 管理建築士 石山 幹雄 一般建築士 第247602号 TEL 0254-26-2903 FAX 0254-20-7170	工事名称 新発田広域消防本部解体工事 図面名称 庁舎棟(本体) 2F柱・壁・床・梁伏図 新発田地域広域事務組合	縮尺 1/100	S-2
--	--	-------------	-----

凡例

-  袖壁補強
-  柱補強：コノ字柱 矩形柱に変更 内アンカー納め
-  柱補強：SRF（柱巻立て）工法



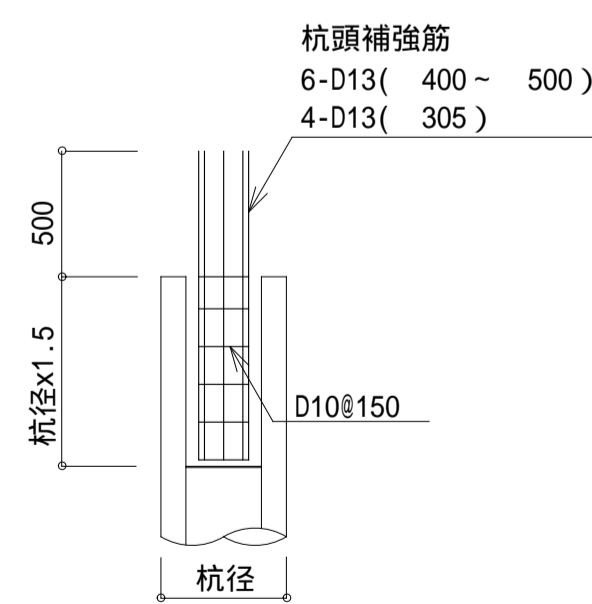
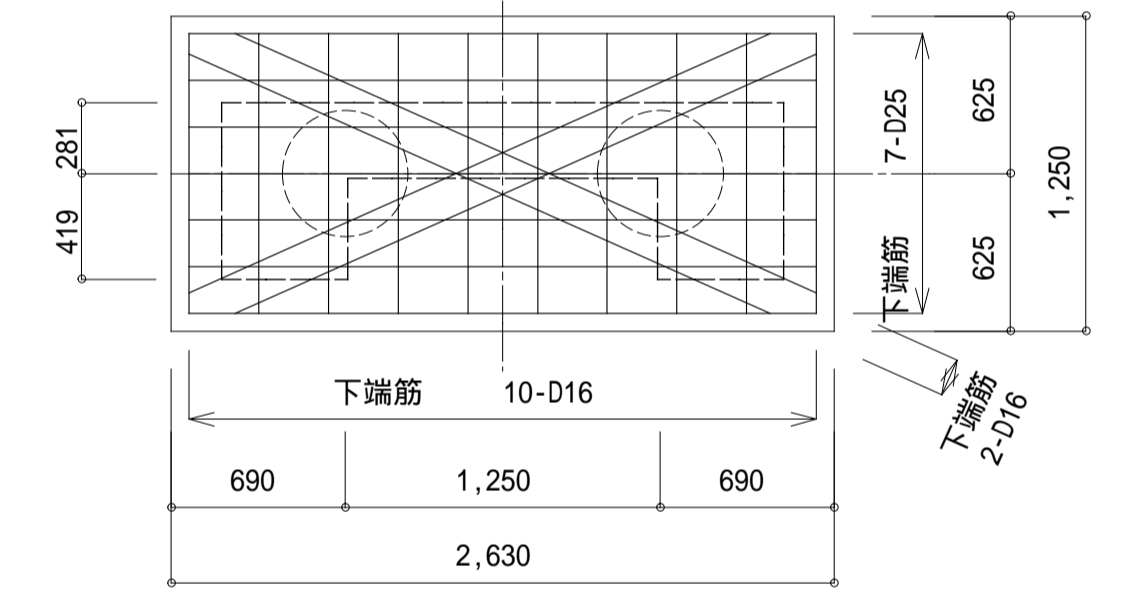
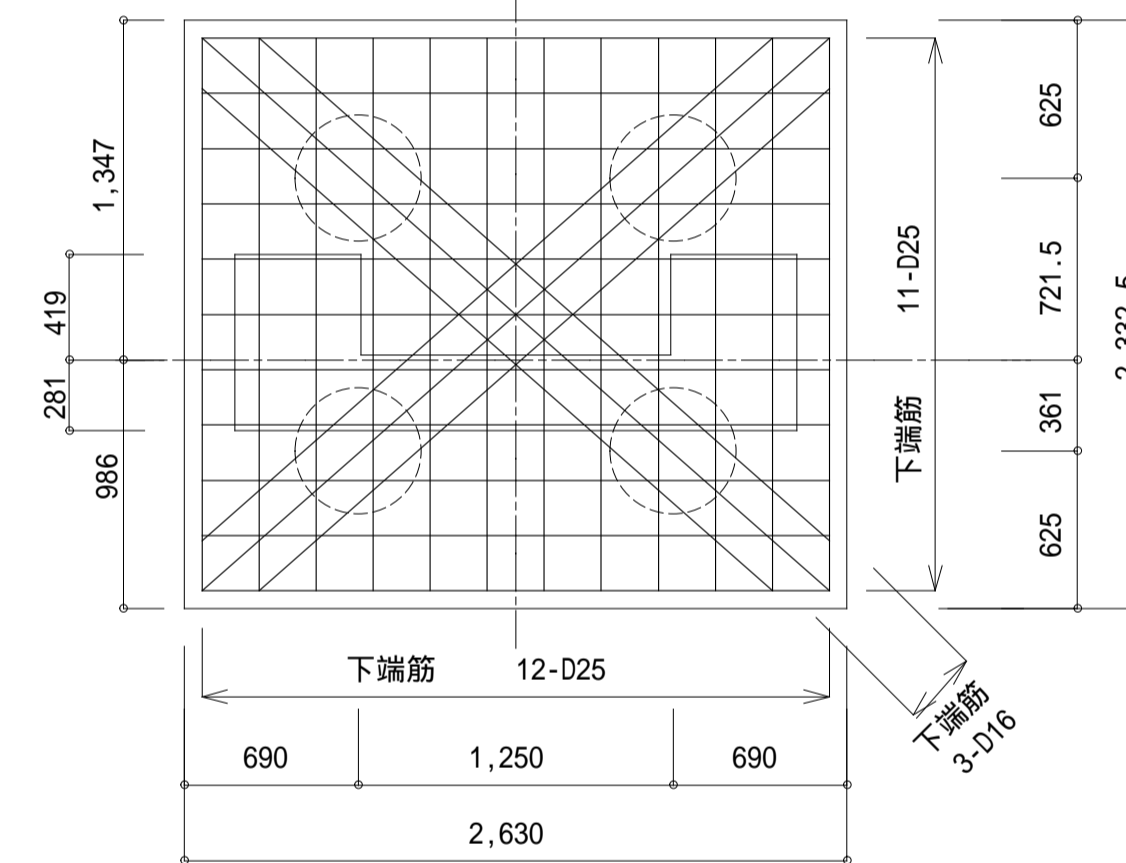
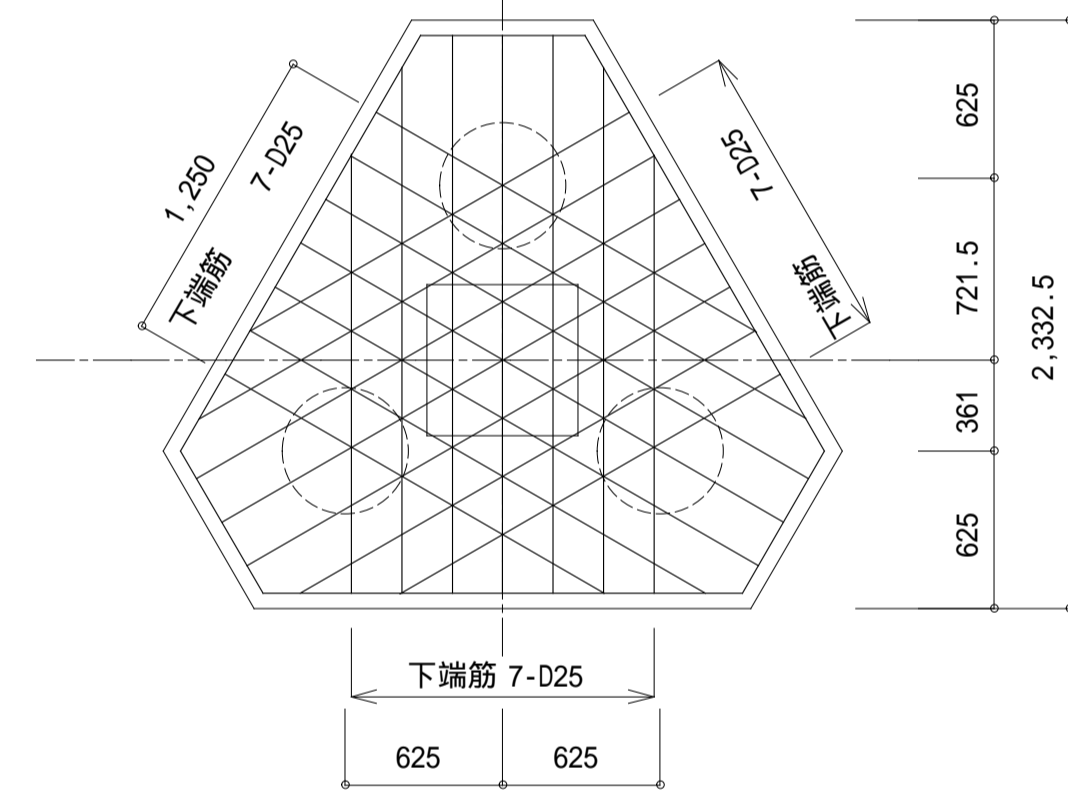
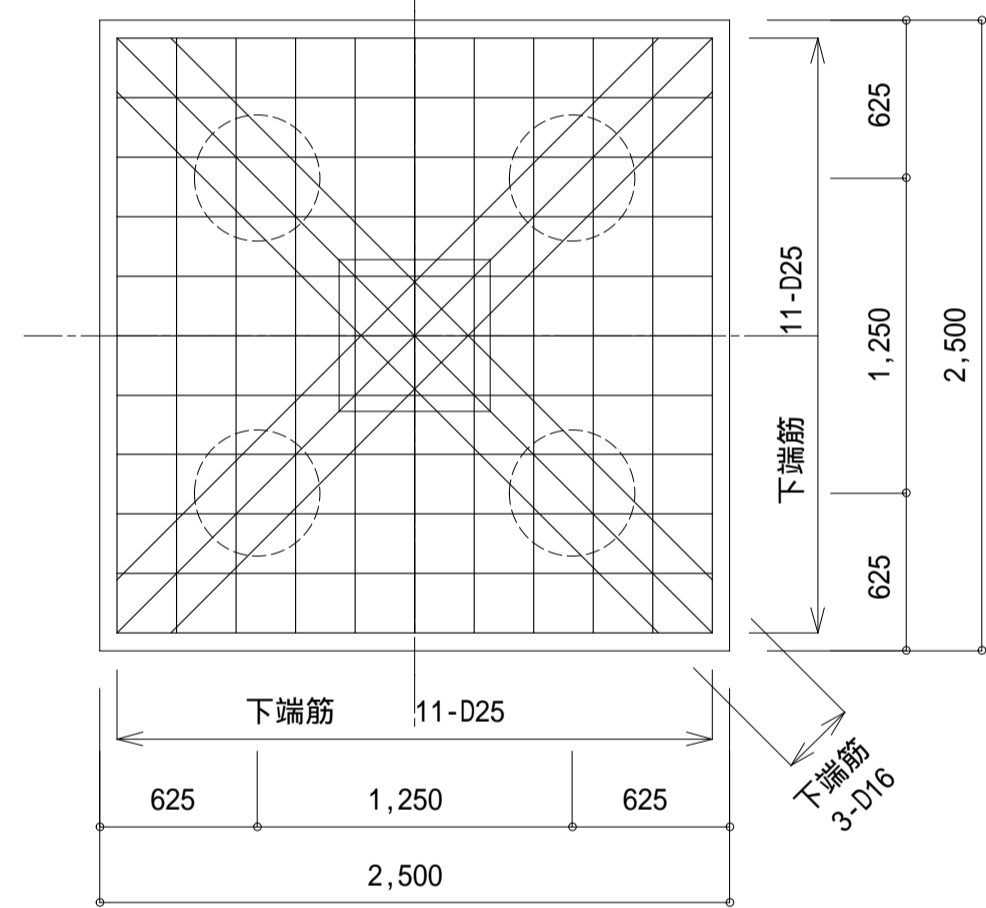
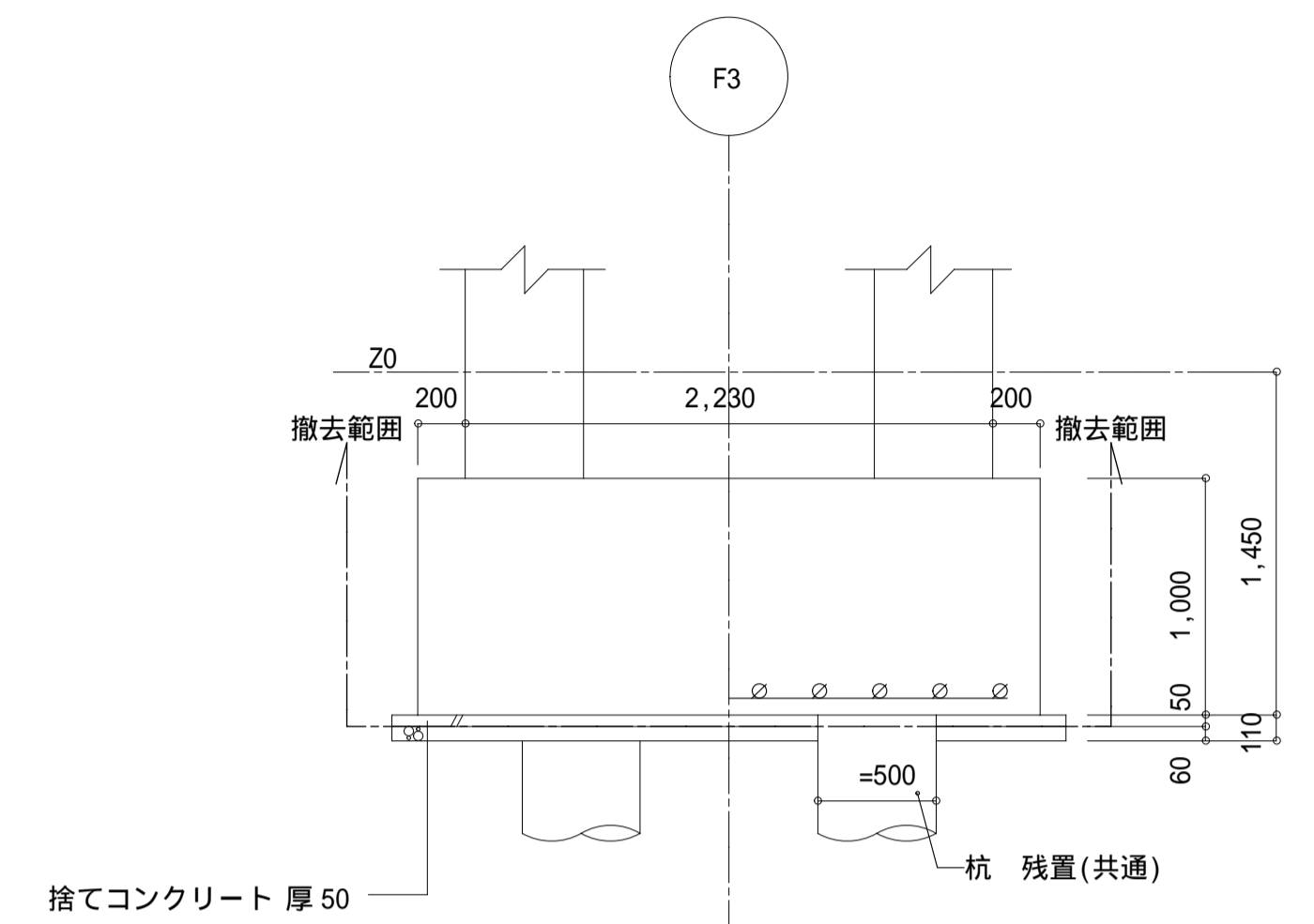
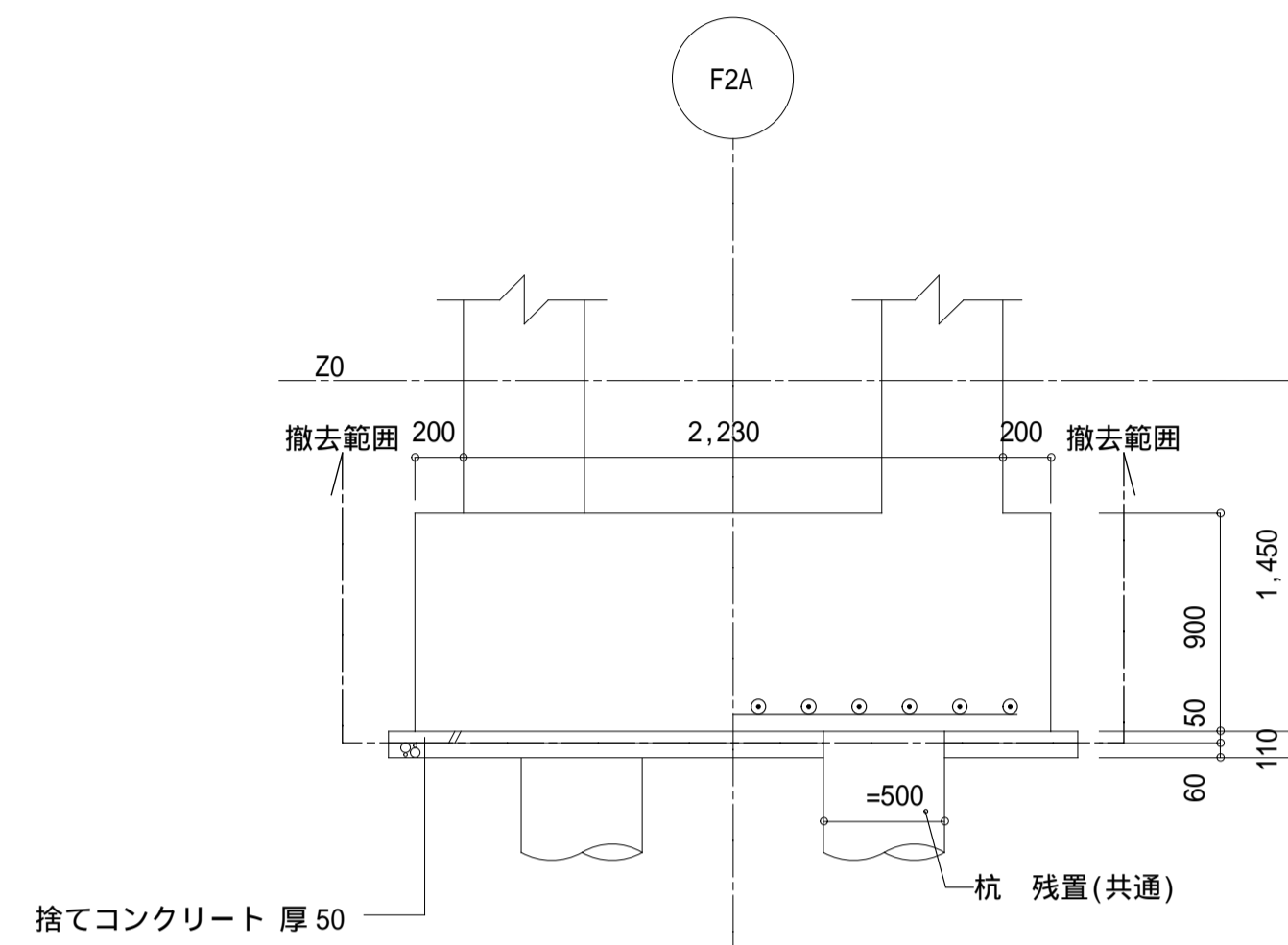
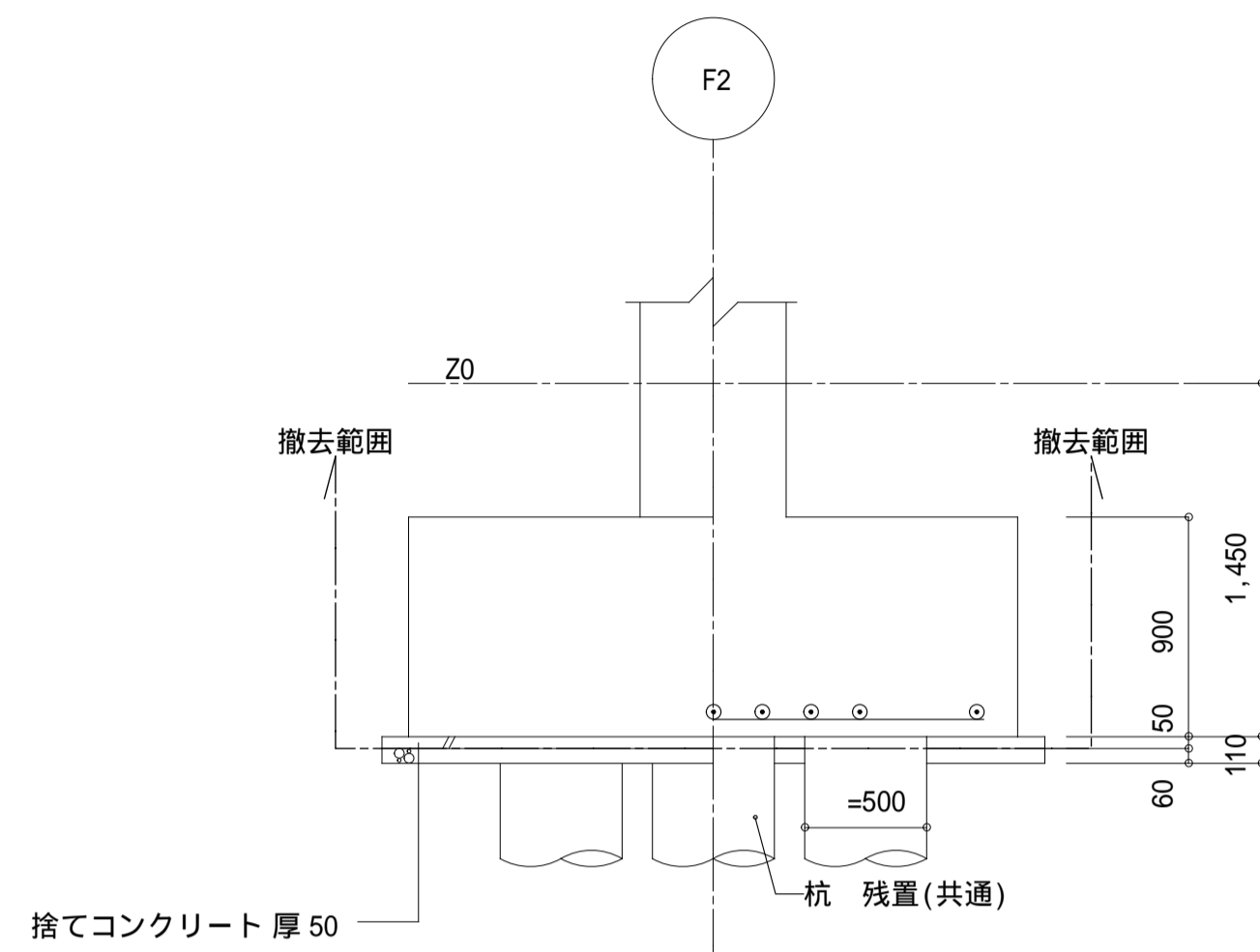
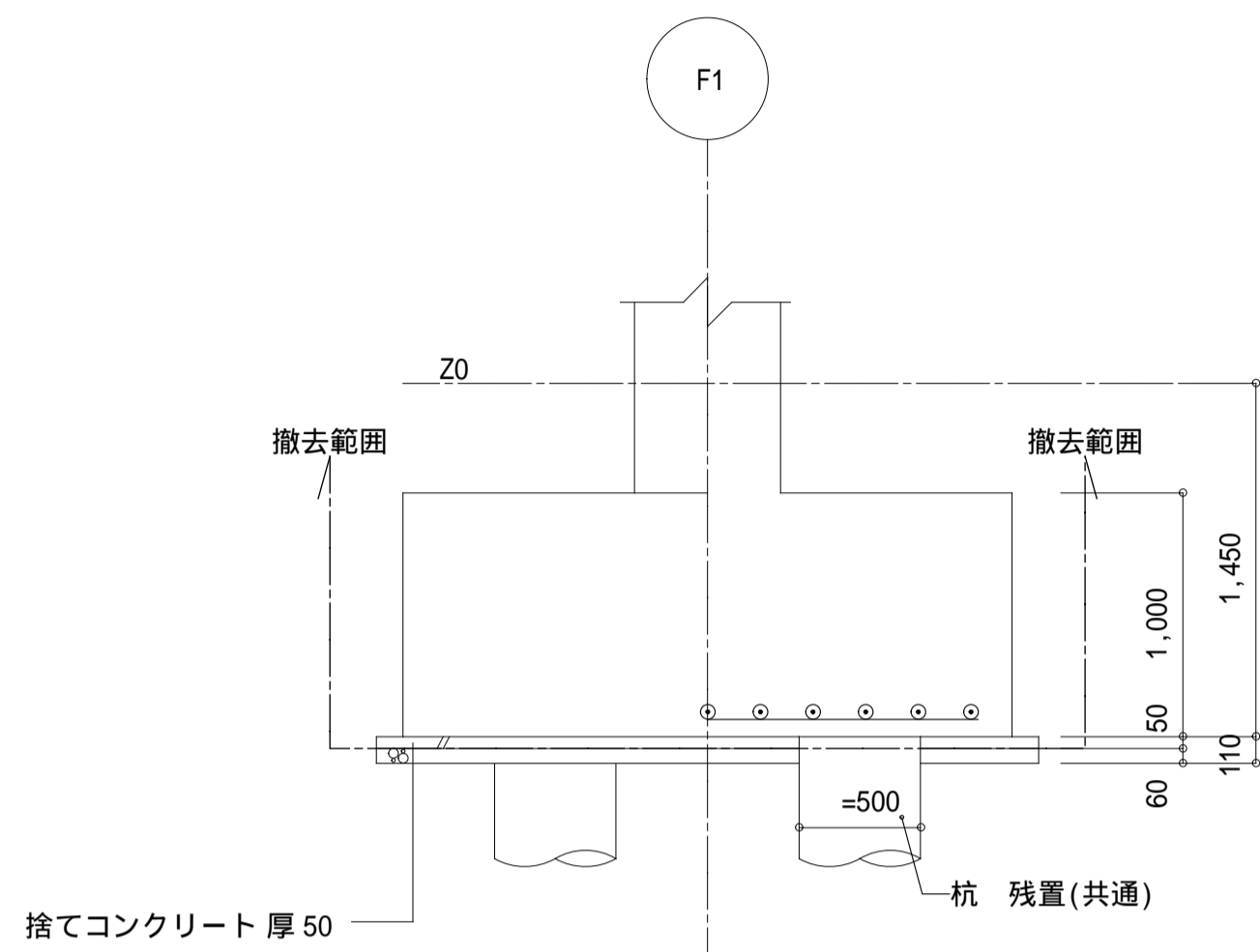
PHR階床梁伏図 S=1/100

- 共通事項
- ・特記なき壁は W12 とする。
  - ・スラブは S3 とする。

R階床梁伏図 S=1/100

- 共通事項
- ・特記なき壁は W12 とする。
  - ・スラブは S3 とする。

<p>設計者等  <b>あい設計株式会社</b>                  〒959-2453 新潟県新発田市三日市 213番地                  一級建築士事務所 新潟県知事 登録番号(ニ)第4483号                  管理建築士 石山 幹雄 一級建築士 第247602号                  TEL 0254-26-2903 FAX 0254-20-7170</p>	<p>工事名称 <b>新発田広域消防本部解体工事</b></p> <p>図面名称 <b>庁舎棟(本体) R F・P H R F 床梁伏図</b></p> <p style="text-align: right;">新発田地域広域事務組合</p>	<p>縮尺 1/100</p>	<p>S-3</p>
---	--	---------------------	------------



杭頭補強図

基礎リスト S=1/30

設計者等	工事名称		S-4
あい設計株式会社 〒959-2453 新潟県新発田市三日市213番地 一級建築士事務所 新潟県知事 登録番号(ニ)第4483号 管理建築士 石山 幹雄 一般建築士 第247602号 TEL 0254-26-2903 FAX 0254-20-7170	新発田広域消防本部解体工事		
	図面名称	縮尺	
	庁舎棟(本体) 基礎リスト1		1/30
新発田地域広域事務組合			



符 号	FG1		FG2		FG3		FG4		FG5			
位 置	両端	中央	両端	中央	両端	中央	両端	中央	4端	中央	5端	
断 面												
上端筋	5-D25	3-D25	5-D25	3-D25	5-D25	3-D25	5-D25	3-D25	5-D25	5-D25	5-D25	
下端筋	2-D25	5-D25	3-D25	5-D25	2-D25	5-D25	2-D25	5-D25	2-D25	3-D25	5-D25	
スターラップ	□-D10 @150		□-D10 @150		□-D10 @150		□-D10 @150		□-D10 @150			
腹 筋	6-D13		6-D13		6-D13		6-D13		6-D13			
符 号	FG6			FG7			FG7A			FG8		
位 置	A・C端	中央	B端	C端	中央	B端	C端	中央	B端	B端	中央	A端
断 面												
上端筋	5-D25	3-D25	5-D25	4-D25	3-D25	3-D25	6-D25	5-D25	10-D25	3-D25	3-D25	4-D25
下端筋	3-D25	5-D25	2-D25	3-D25	3-D25	2-D25	3-D25	7-D25	10-D25	2-D25	3-D25	3-D25
スターラップ	□-D10 @150			□-D10 @150			□-D13 @100			□-D10 @150		
腹 筋	6-D13			4-D10			4-D10			4-D10		
符 号	FG8A			FG9			符 号	FB1	FB2	FB3	FB4	FB5
位 置	B端	中央	A端	A・C端	中央	B端	位 置	全断	全断	全断	全断	全断
断 面							断 面					
上端筋	10-D25	10-D25	7-D25	5-D25	3-D25	10-D25	上端筋	2-D22	2-D25	3-D19	2-D19	2-D16
下端筋	10-D25	10-D25	3-D25	3-D25	7-D25	10-D25	下端筋	2-D22	2-D22	3-D19	2-D19	2-D16
スターラップ	□-D10 @100			□-D13 @100			スターラップ	□-D10 @200	□-D10 @200	□-D10 @200	□-D10 @200	□-D10 @250
腹 筋	4-D10			6-D13			腹 筋	2-D10	2-D10	2-D10	2-D10	

本体棟地中梁リスト

設計者等	新発田地域消防本部解体工事	
あい設計株式会社 〒959-2453 新潟県新発田市三日市213番地 一級建築士事務所 新潟県知事 登録番号(ニ)第4483号 管理建築士 石山 幹雄 一般建築士 第247602号 TEL 0254-26-2903 FAX 0254-20-7170	図面名称	庁舎棟(本体) 地中梁リスト
	縮尺	1/30
	新発田地域広域事務組合	

柱リスト

共通事項：D.HOOP D10 @500

符号	C1	C2	C3	C4	C5	C6	C7	
2階断面								
主筋			14-D25 + 8-D16	14-D25 + 8-D16	14-D25 + 8-D16	10-D25	8-D25	8-D25
帯筋			□□-D10 @100	□□-D10 @100	□□-D10 @100	□-D10 @100	□-D10 @100	□-D10 @100
1階断面			柱頭  柱脚 	柱頭  柱脚 	柱頭  柱脚 			
主筋	柱頭 11-D25 + 7-D16 柱脚	18-D25 + 8-D16	柱頭 22-D25 + 8-D16 柱脚 30-D25 + 8-D16	柱頭 22-D25 + 8-D16 柱脚 38-D25 + 8-D16	12-D25 16-D25	12-D25	16-D25	
帯筋	□-D10 @100	□□-D10 @100	□-D10 @100 + □□-D13 @100	□-D10 @100 + □□-D13 @100	□-D13 @100	□-D10 @100	□-D13 @100	

大梁リスト-1 共通事項：・幅止筋 D10 @1000以内

符 号	G1			G2		G3			G4			G5		
	2端	中央	3・4端	両端	中央	2端	中央	3端	3端	中央	4端	4端	中央	5端
ZR 階														
上端筋	6-D25	3-D25	6-D25	3-D25	2-D25	6-D25	2-D25	7-D25	8-D25	2-D25	6-D25	5-D25	2-D25	3-D25
下端筋	4-D25	6-D25	3-D25	2-D25	2-D25	2-D25	4-D25	4-D25	5-D25	4-D25	2-D25	4-D25	2-D25	2-D25
スターラップ	□-D10 @150			□-D10 @200		□-D10 @100			□-D13 @100			□-D13 @150		
腹筋	6-D10			2-D10		4-D10			4-D10			2-D10		
位 置	1端	中央	2~4端	両端	中央	両端	中央		両端	中央		4端	中央	5端
Z2 階														
上端筋	6-D25	3-D25	6-D25	3-D25	2-D25	6-D25	2-D25		6-D25	2-D25		4-D25	2-D25	3-D25
下端筋	4-D25	6-D25	3-D25	2-D25	2-D25	3-D25	4-D25		3-D25	4-D25		3-D25	2-D25	3-D25
スターラップ	□-D10 @150			□-D10 @200		□-D10 @100			□-D10 @100			□-D10 @100		
腹筋	6-D10			2-D10		4-D10			4-D10			2-D10		

大梁リスト-2 共通事項：・幅止筋 D10 @1000以内

符 号	G6		G7			G7A			G8			G8A		
位 置			C端	中央	B端	C端	中央	B端	両端	中央	B端	中央	A端	
ZR 階	/													
上端筋			7-D25	4-D25	7-D25	7-D25	3-D25	7-D25	7-D25	3-D25	7-D25	3-D25	7-D25	7-D25
下端筋			5-D25	7-D25	3-D25	6-D25	7-D25	3-D25	3-D25	7-D25	3-D25	7-D25	6-D25	6-D25
スターラップ			□-D10 @150			□-D10 @150			□-D10 @150			□-D10 @150		
腹 筋			4-D10			4-D10			4-D10			4-D10		
位 置	両端	中央	C端	中央	B端	C端	中央	B端	B端	中央	A端	両端	中央	
Z2 階														
上端筋	7-D25	3-D25	7-D25	3-D25	7-D25	7-D25	4-D25	7-D25	7-D25	3-D25	7-D25	7-D25	6-D25	
下端筋	3-D25	7-D25	5-D25	7-D25	3-D25	4-D25	7-D25	3-D25	3-D25	7-D25	4-D25	3-D25	7-D25	
スターラップ	□-D10 @100		□-D10 @150			□-D10 @150			□-D10 @150			□-D10 @150		
腹 筋	2-D16 + 4-D13		4-D10			4-D10			4-D10			4-D10		

大梁リスト-3 共通事項：・幅止筋 D10 @1000以内

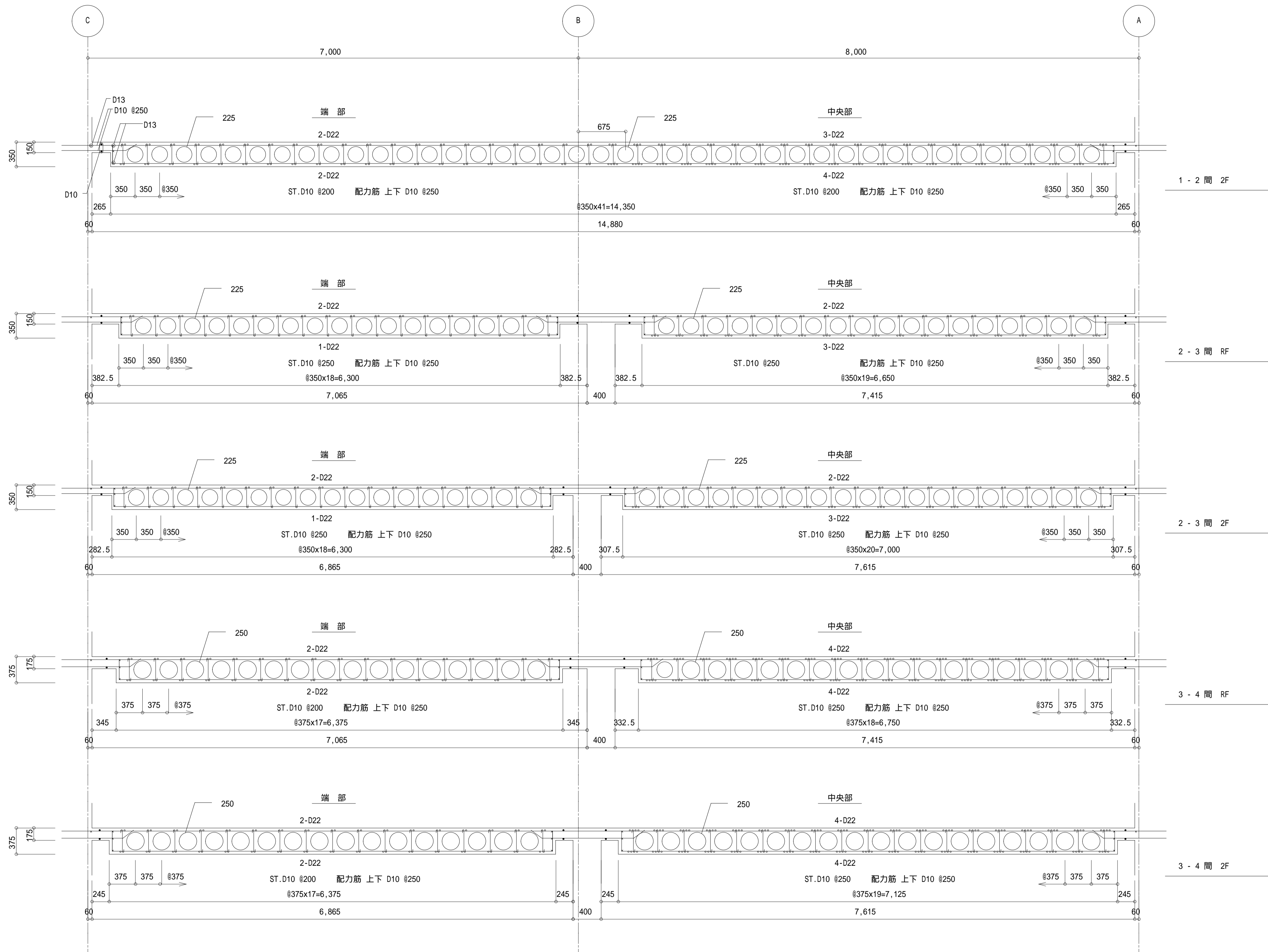
符 号	G9			CG1	CG2	
位 置	A・C端	中央	B端	全断		
ZR階						
上端筋	5-D25	2-D25	5-D25	4-D25		
下端筋	4-D25	5-D25	2-D25	2-D25		
スターラップ	□-D10 @200			□-D10 @150		
腹筋	4-D10			4-D10		
位 置	A・C端	中央	B端	全断	元端	先端
Z2階						
上端筋	6-D25	5-D25	5-D25	6-D25	5-D25	3-D25
下端筋	4-D25	5-D25	5-D25	4-D25	2-D25	2-D25
スターラップ	□-D10 @200			□-D10 @100	□-D10 @200	
腹筋	4-D10			4-D10	2-D10	

小梁リスト 共通事項：・幅止筋 D10 @1000以内

符 号	2B1		2B2		2B3	2B4	2B5
位 置	両端	中央	両端	中央	全断	全断	全断
断 面							
上端筋	3-D19	2-D19	3-D19	2-D19	2-D19	3-D16	3-D16
下端筋	2-D19	3-D19	2-D19	4-D19	2-D19	3-D16	3-D16
スターラップ	□-D10 @200		□-D10 @200		□-D10 @150	□-D10 @250	□-D10 @250
腹筋	2-D10		2-D10			2-D10	

符 号	RB1		PB1	PB2		PB3
位 置	両端	中央	全断	両端	中央	全断
断 面						
上端筋	3-D19	2-D19	3-D16	3-D16	3-D16	3-D16
下端筋	2-D19	3-D19	3-D16	3-D16	5-D16	3-D16
スターラップ	□-D10 @200		□-D10 @150	□-D10 @150		□-D10 @250
腹筋						4-D10

スラブ(中空スラブ)リスト-1

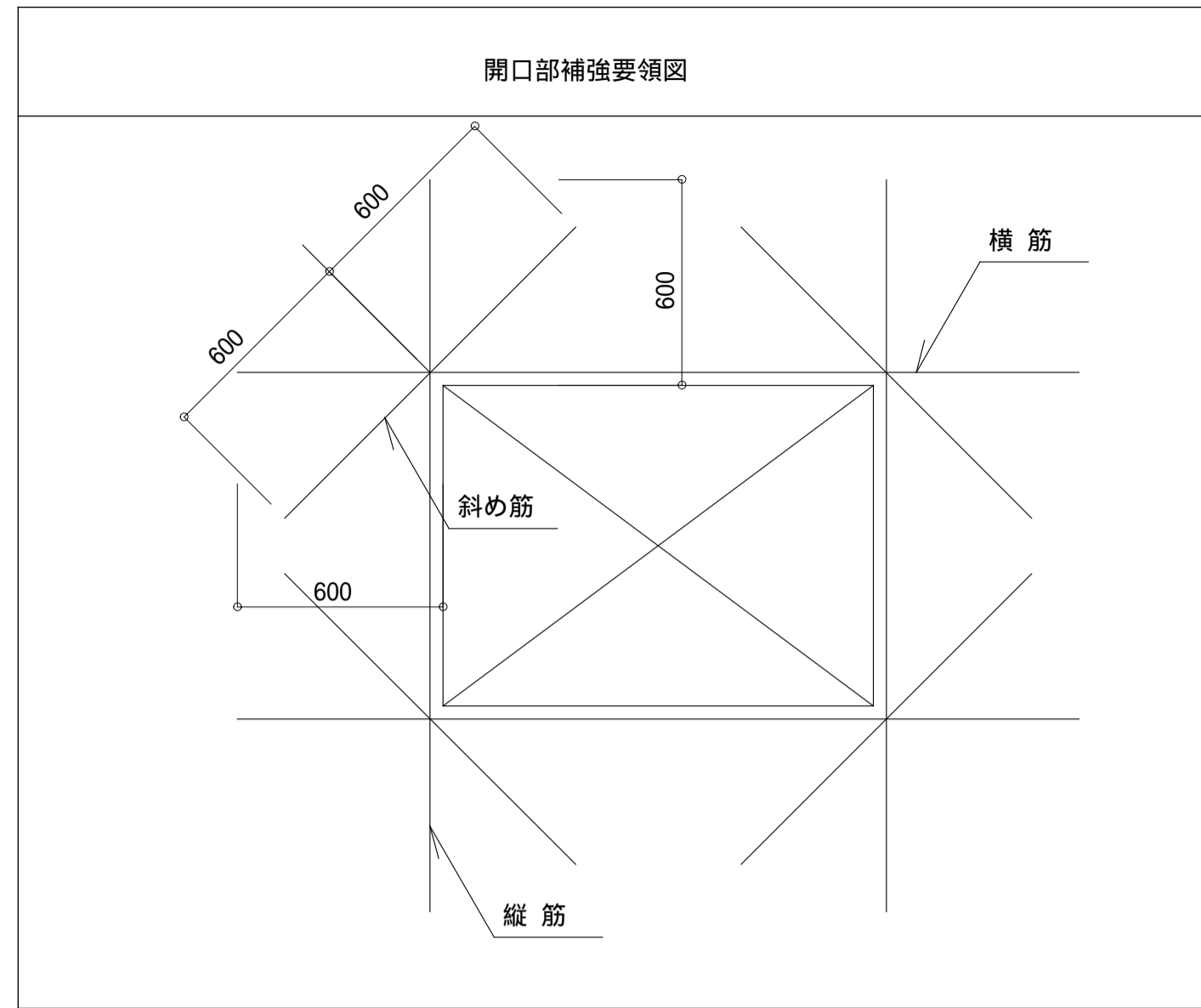


設計者等	工事名称		S-11
あい設計株式会社 〒959-2453 新潟県新発田市三日市213番地 一級建築士事務所 新潟県知事 登録番号(ニ)第4483号 管理建築士 石山 幹雄 一般建築士 第247602号 TEL 0254-26-2903 FAX 0254-20-7170	新発田広域消防本部解体工事	図面名称	
	新発田広域消防本部解体工事	庁舎棟(本体) スラブリスト1(中空スラブ)	縮尺 1/30
	新発田地域広域事務組合		

壁リスト

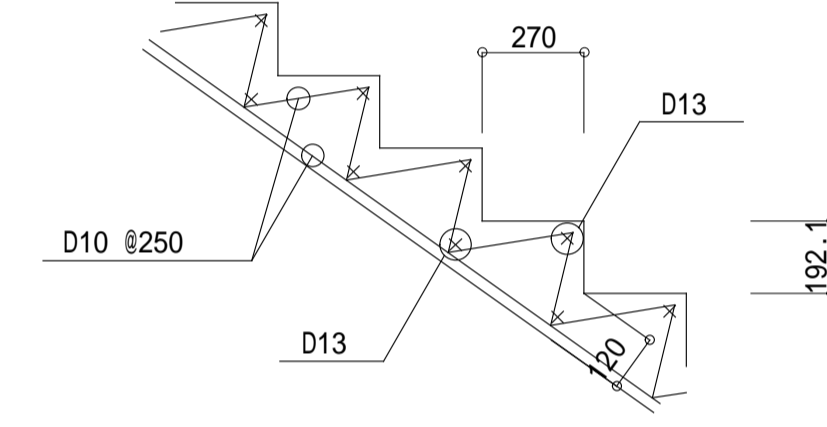
共通事項：・幅止筋 D10 @1000以内

符号	W12	W15	W18	CB10
断面				
縦筋	D10 @200 シングル	D10 @150 シングル	D10 @200 ダブル	D10 @400 シングル
横筋	D10 @200 シングル	D10 @150 シングル	D10 @200 ダブル	D10 @400 シングル
開口強部筋	縦筋	1-D13	2-D13	(端部 2-D13)
	横筋	1-D13	2-D13	——
	斜め筋	1-D13	1-D13	——

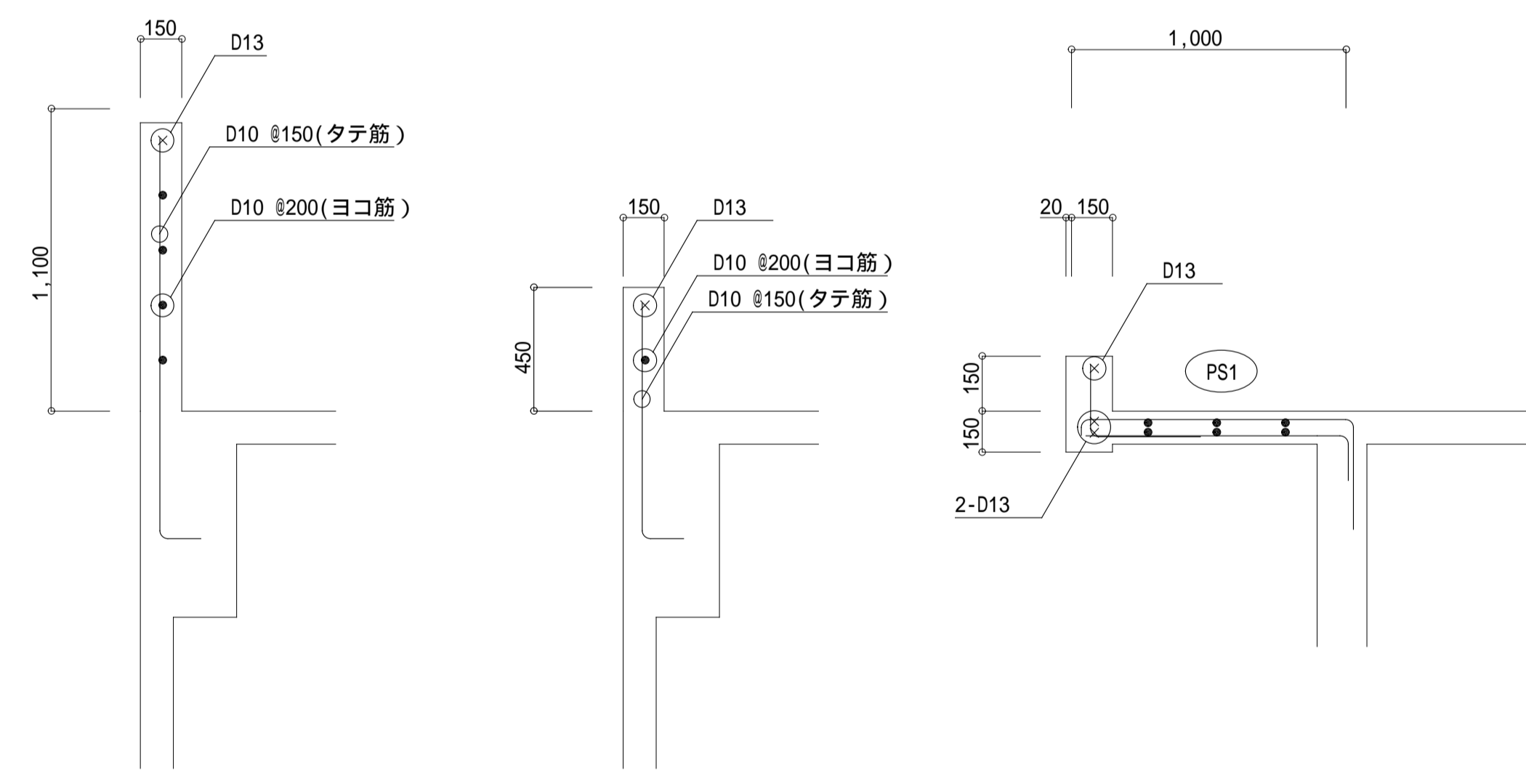


スラブリスト-2

符号	版厚	位置	短辺方向			長辺方向			備考
			A	B	C,D	D	B	A,C	
RS1	120	上端筋	D10,D13 @150	D13 @300	D10 @200	D10,D13 @250	D13 @400	D10 @250	
		下端筋	D10 @300	D10 @150	D10 @200	D10 @500	D10 @250	D10 @250	
RS2 2S2	120	上端筋	D10,D13 @200	D13 @400	D10 @200	D10,D13 @250	D13 @500	D10 @250	
		下端筋	D10 @400	D10 @200	D10 @250	D10 @500	D10 @250	D10 @250	
2S1	120	上端筋	D10,D13 @150	——	D10 @200	D10,D13 @250	——	D10 @250	
		下端筋	D10 @300	D10 @150	D10 @200	D10 @500	D10 @250	D10 @250	
1S1 1S2	120	上端筋	D10,D13 @200	——	D10 @200	D10,D13 @200	——	D10 @200	
		下端筋	D10 @400	D10 @200	D10 @200	D10 @400	D10 @200	D10 @200	
2S3 1S3	120	上端筋	D10,D13 @200	←	←	D10 @250	←	←	
		下端筋	D10 @200	←	←	D10 @250	←	←	
RS4 2S4	250	上端筋	D13 @150	←	←	D10 @250	←	←	下り壁W15付き
		下端筋	D10,D13 @200	←	←	D10 @250	←	←	
2S4	180-100	上端筋	D10,D13 @150	←	←	D10 @250	←	←	キャンテスラブ L=2000
		下端筋	D10 @150	←	←	D10 @250	←	←	
2S5	180-100	上端筋	D10,D13 @200	←	←	D10 @250	←	←	キャンテスラブ L=1200
		下端筋	D10 @150	←	←	D10 @250	←	←	
PS1	150	上端筋	D10,D13 @150	←	←	D10 @250	←	←	キャンテスラブ L=1000
		下端筋	D10 @200	←	←	D10 @250	←	←	
		上端筋							
		下端筋							
		上端筋							
		下端筋							



階段配筋詳細図 S=1/20

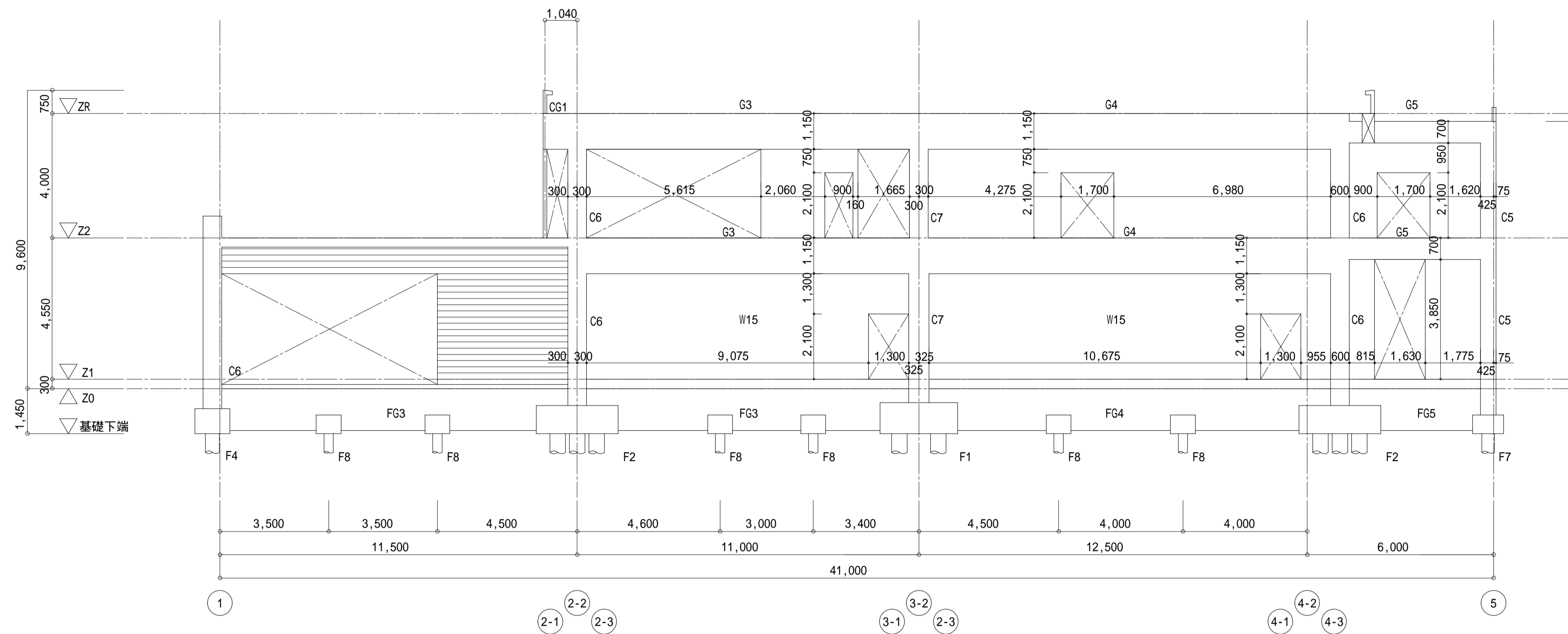


バラベツ配筋詳細図 S=1/20

設計者等	工事名称	新発田広域消防本部解体工事	縮尺	S-12
あい設計株式会社 〒959-2453 新潟県新発田市三日市213番地 一級建築士事務所 新潟県知事 登録番号(ニ)第4483号 管理建築士 石山 幹雄 一級建築士 第247602号 TEL 0254-26-2903 FAX 0254-20-7170	図面名称			
新発田地域広域事務組合				

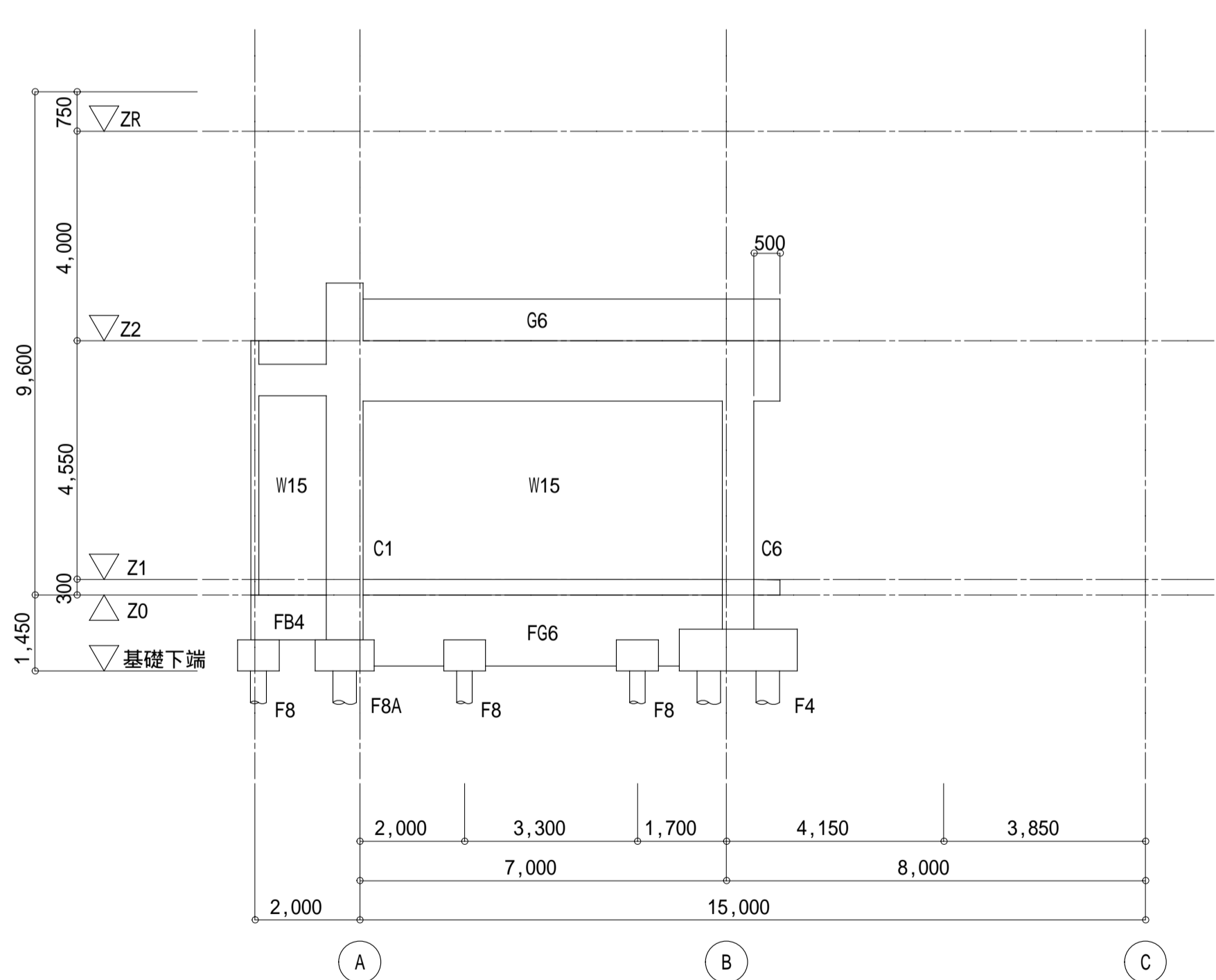
凡例

- 袖壁補強
- 柱補強：コノ字柱 矩形柱に変更 内アンカー納め



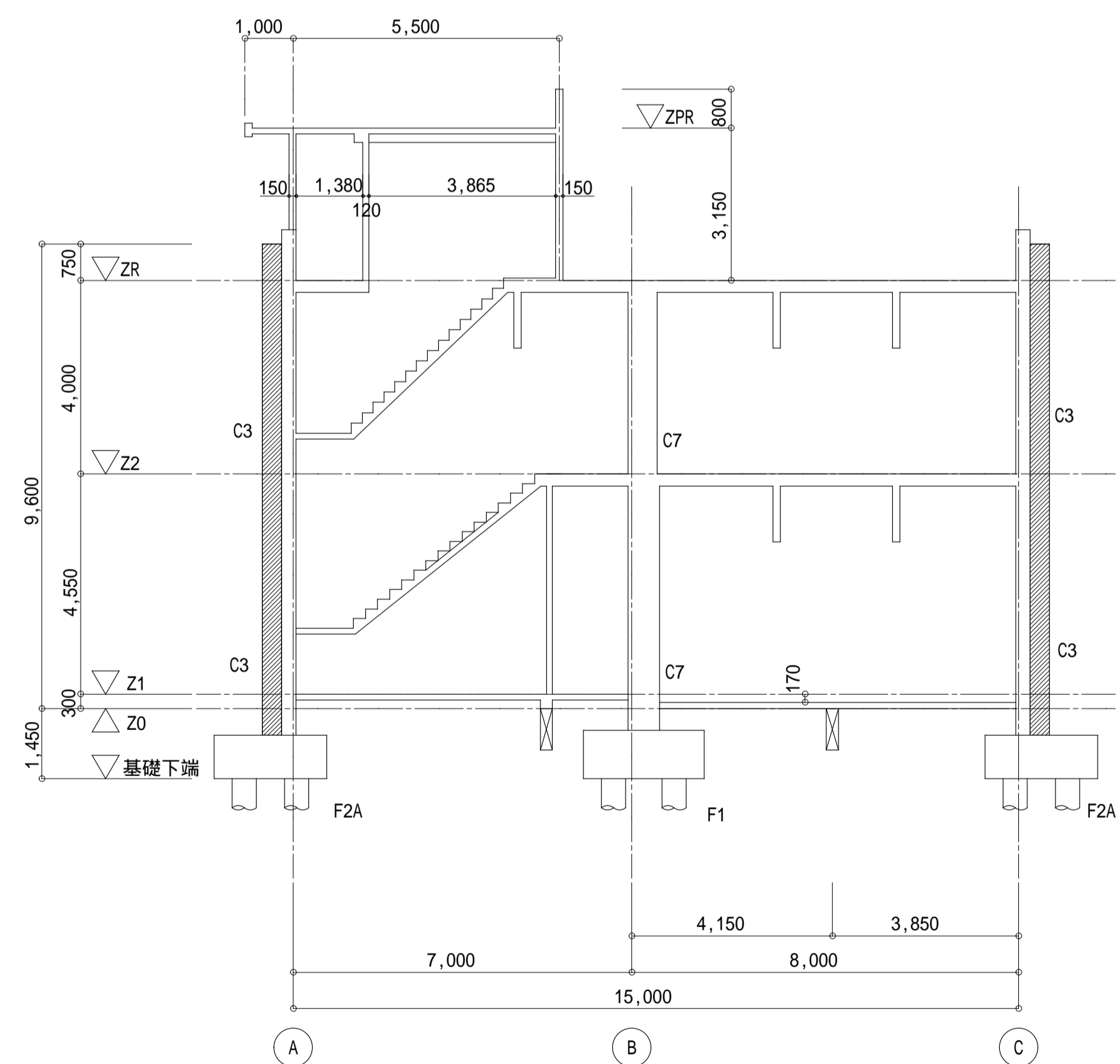
[本体棟]B通り軸組図 S=1/100

共通事項  
・特記なき壁は W12 とする。



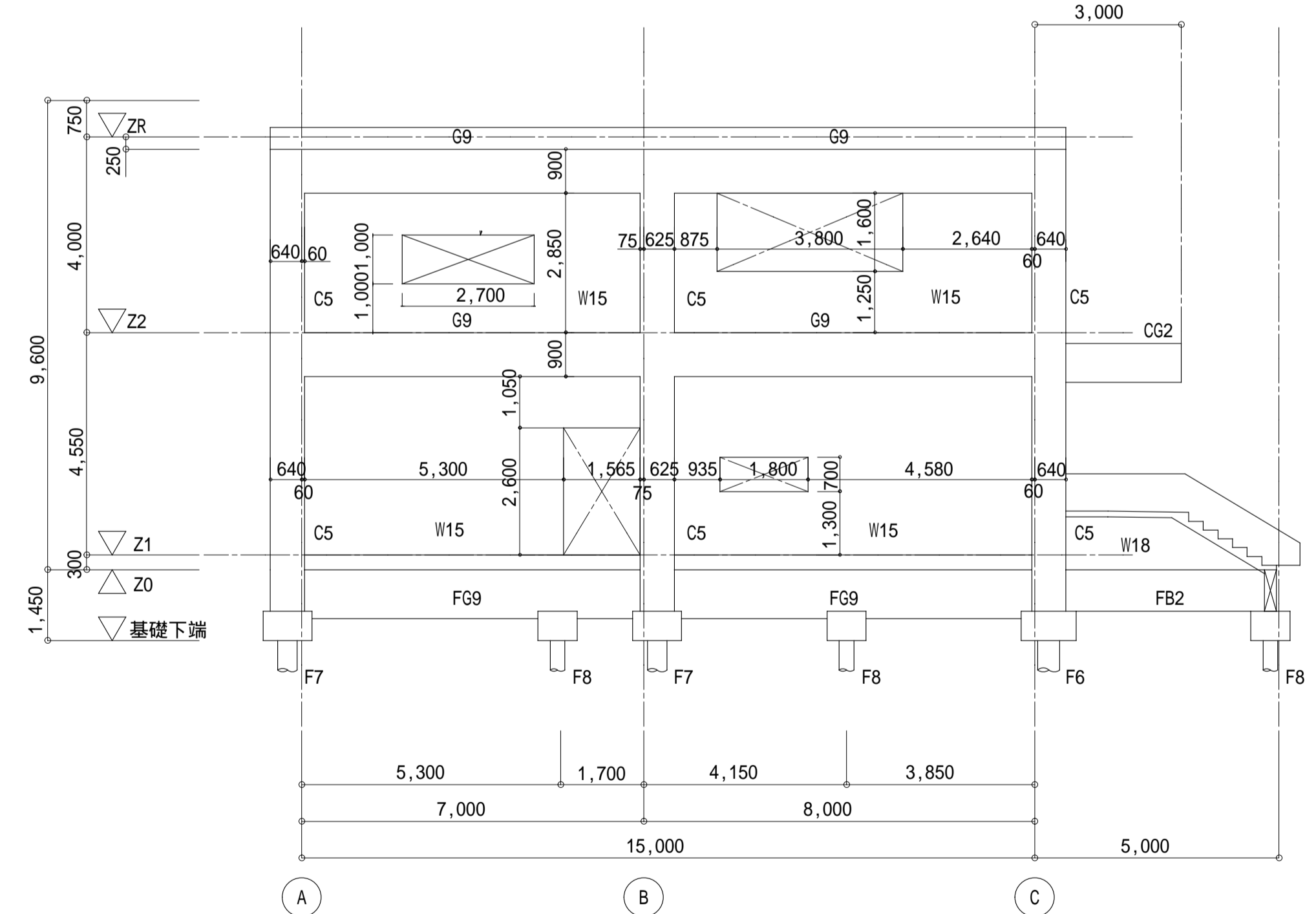
[本体棟]1通り軸組図 S=1/100

共通事項  
・特記なき壁は W12 とする。



[本体棟]3-2通り軸組図 S=1/100

共通事項  
・特記なき壁は W12 とする。



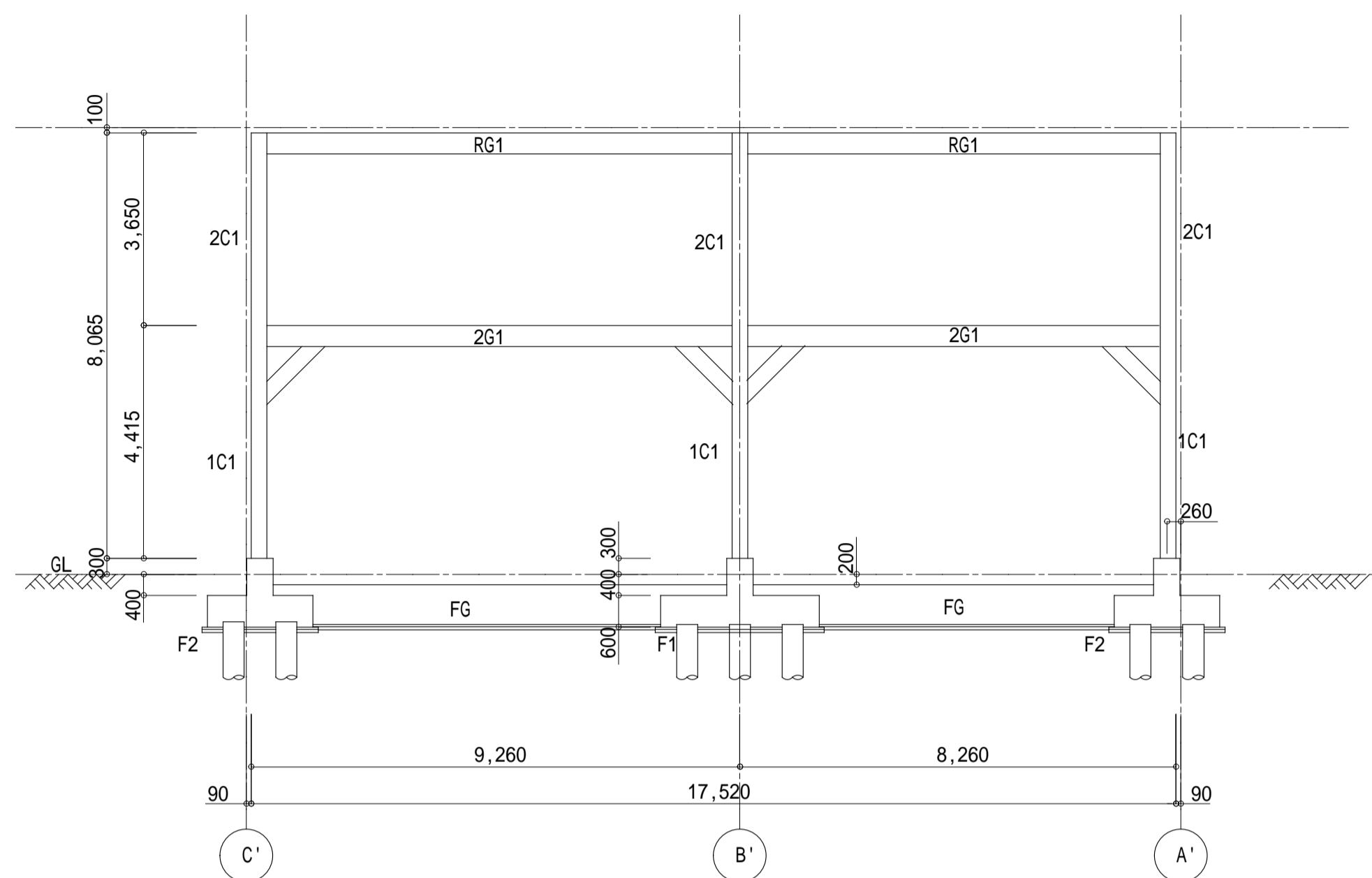
[本体棟]5通り軸組図 S=1/100

共通事項  
・特記なき壁は W12 とする。

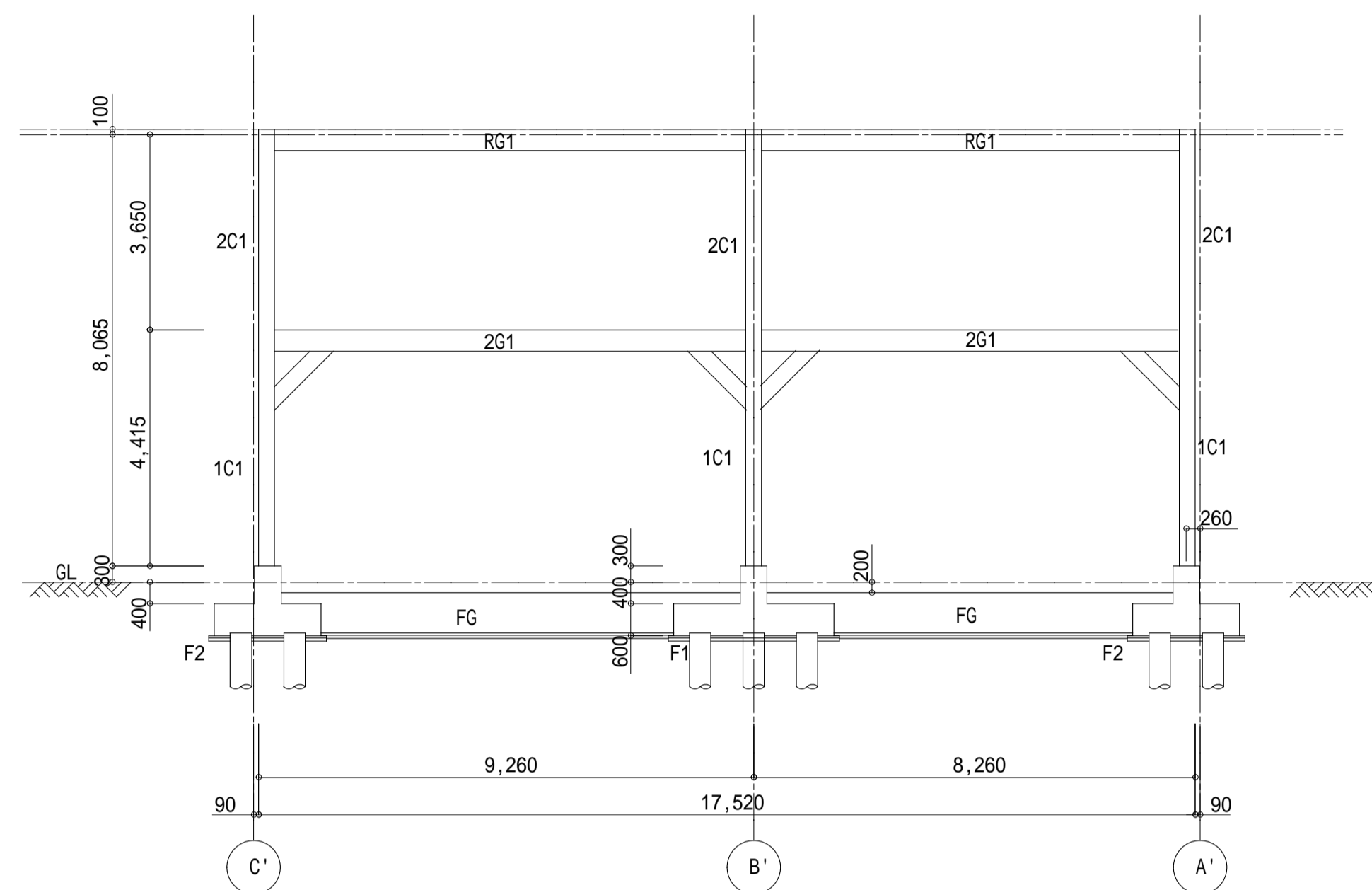
設計者等 <b>あい設計株式会社</b> 〒959-2453 新潟県新潟市三日月213番地 一級建築士事務所 新潟県知事 登録番号(ニ)第4483号 管理建築士 石山 幹雄 一級建築士 第247602号 TEL 0254-26-2903 FAX 0254-20-7170	工事名称 <b>新発田広域消防本部解体工事</b>	図面名称 <b>庁舎棟(本体) 軸組図</b>	縮尺 1/100	S-13
新発田地域広域事務組合				



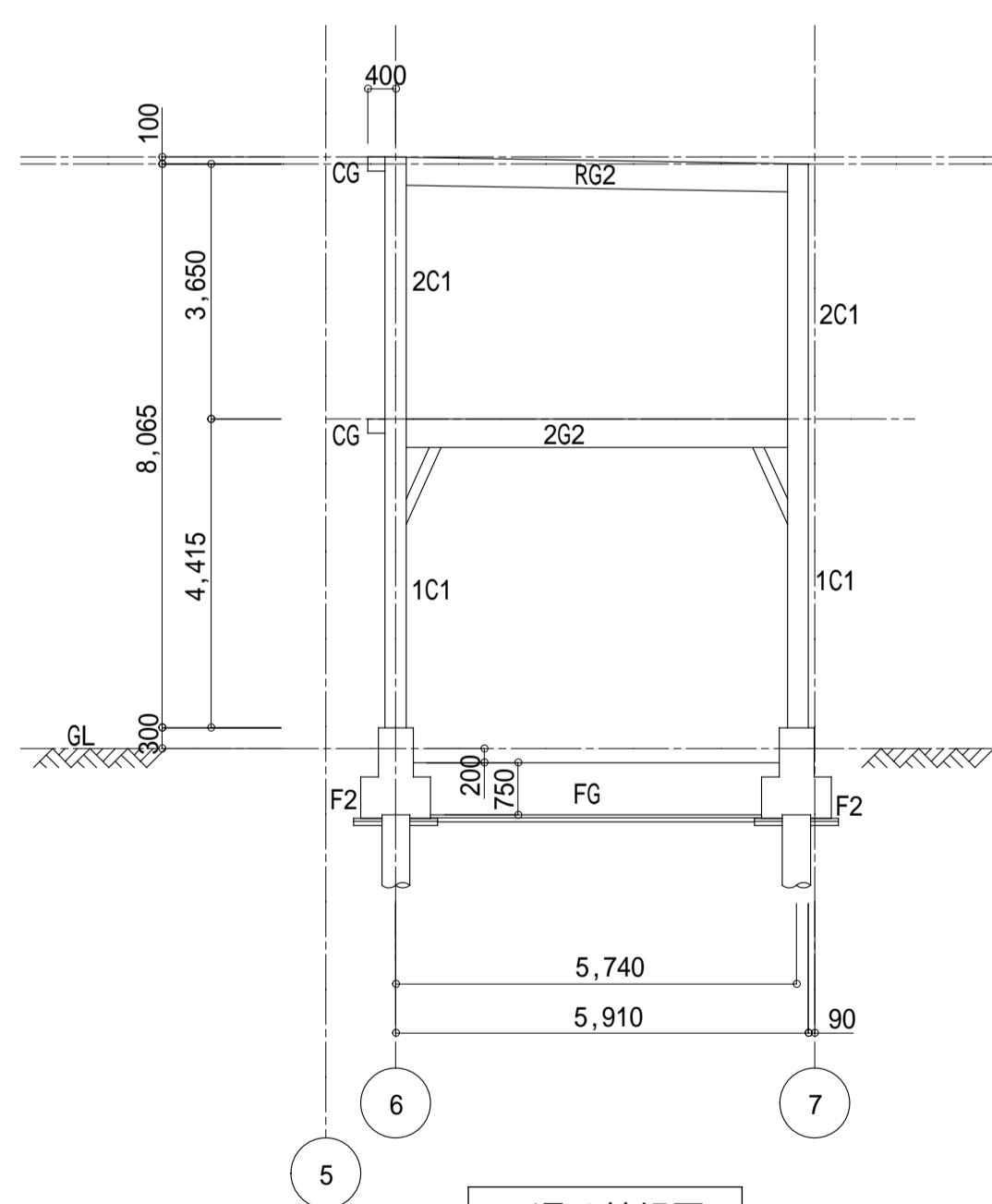




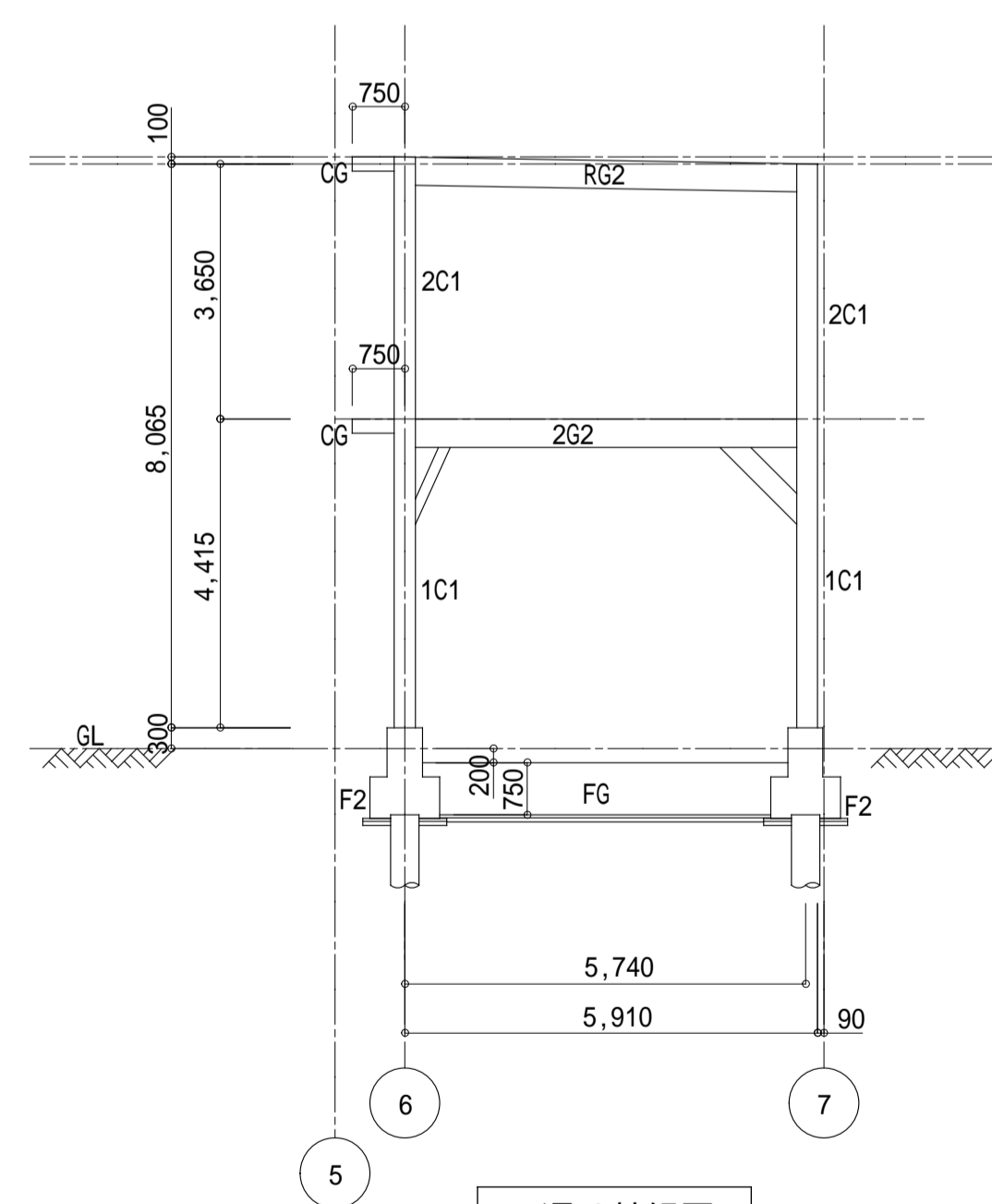
7通り軸組図



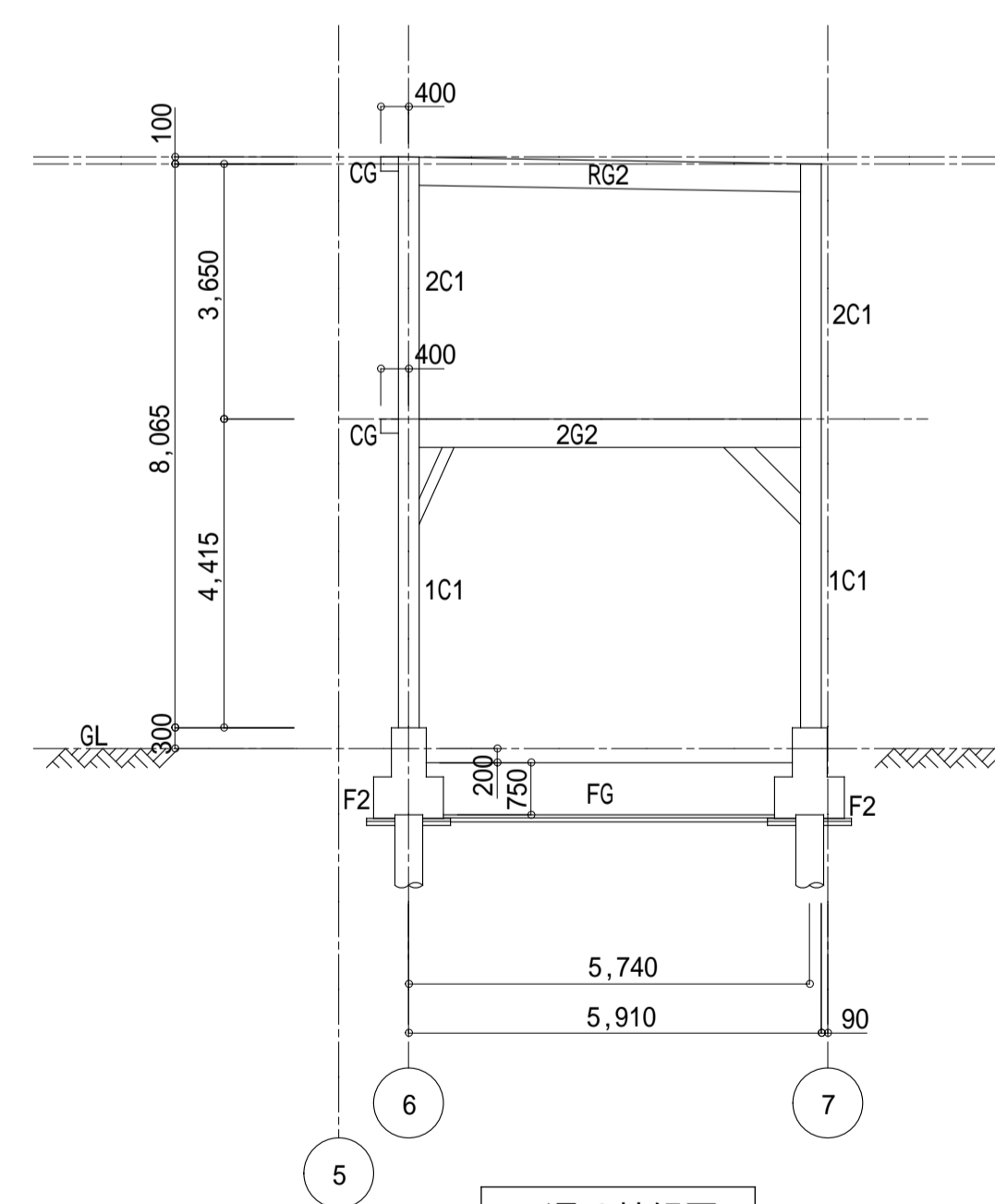
6通り軸組図



A'通り軸組図



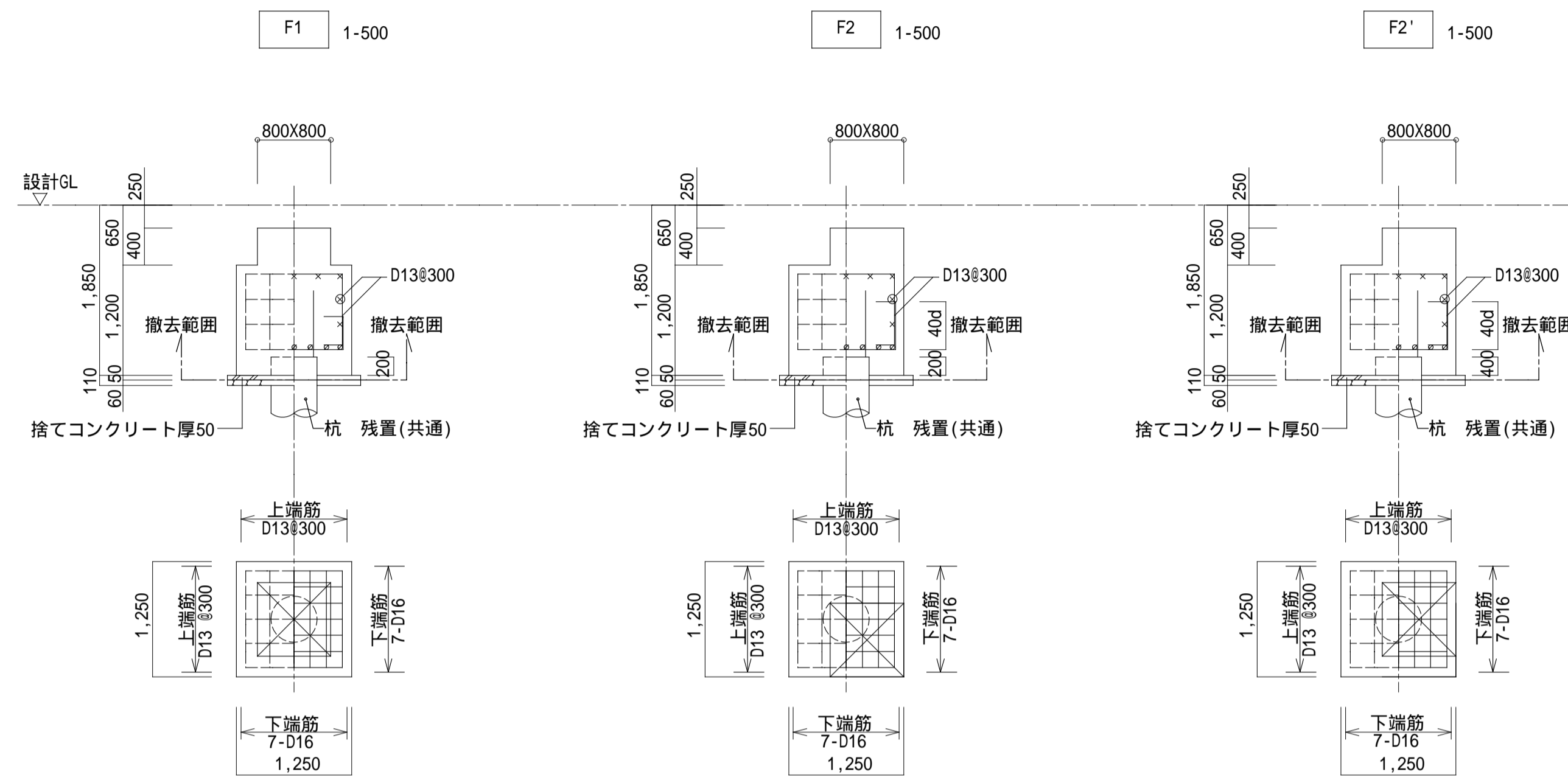
B'通り軸組図



C'通り軸組図

設計者等	工事名称	新発田広域消防本部解体工事	縮尺	S-16
あい設計株式会社 〒959-2453 新潟県新発田市三日市213番地 一級建築士事務所 新潟県知事 登録番号(二)第4483号 管理建築士 石山 幹雄 一般建築士 第247602号 TEL 0254-26-2903 FAX 0254-20-7170	図面名称			
		庁舎棟(通信指令室) 軸組図		
		新発田地域広域事務組合		

基礎リスト 1/50



基礎梁リスト 1/50 幅止め筋は、D10@1000以内とする

符号	FG1		FG11		FG12	
位置	(X1)(X2)端	中央・他端	両端	中央	両端	中央
断面						
BxD	450x1200		500x1200		700x1200	
上端筋	5-D25	4-D25	7-D25	7-D25	12-D25	12-D25
下端筋	5-D25	4-D25	7-D25	9-D25	12-D25	14-D25
STP	□-D13 @200		□-D13 @150		□-D13 @150	
腹筋	4-D10		4-D10		4-D10	

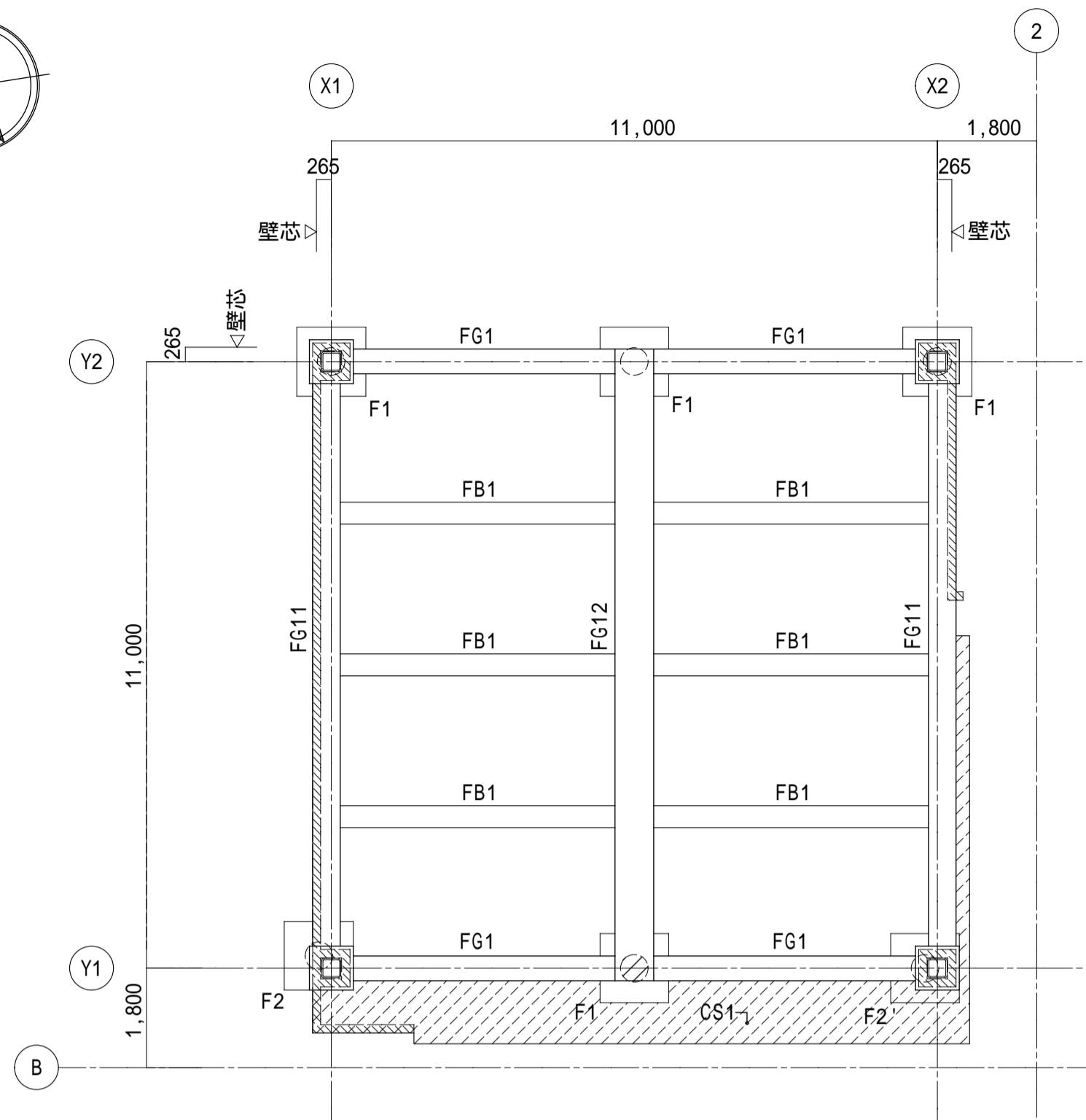
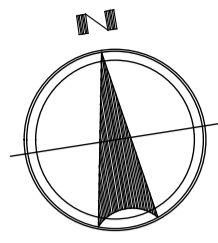
基礎小梁リスト 1/50 幅止め筋は、D10@1000以内とする

符号	FB1	
位置	全断面	
断面		
BxD	400x700	
上端筋	4-D22	
下端筋	4-D22	
STP	□-D13 @200	
腹筋	2-D10	

柱リスト 1/30

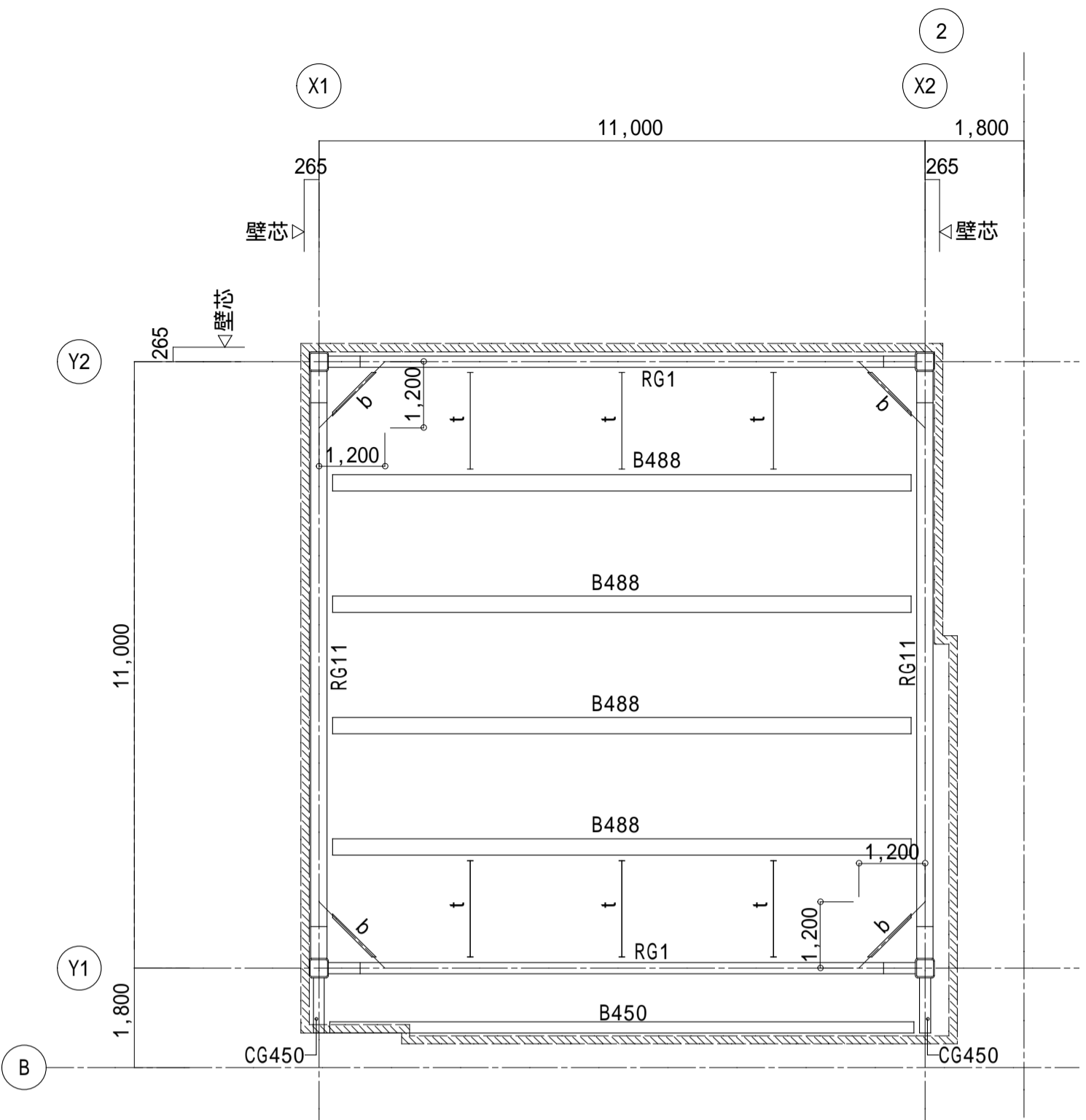
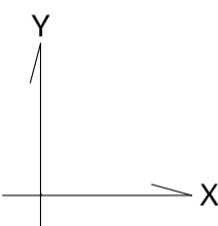
特記事項  
・柱脚はジャストベース(JE1型)柱脚工法とする

符号	C1
1 F	-350x350x22(BCR295)
柱脚	
BASE.PL	PL-55x630x630(SM490A)
A.BOLT	8-D41(SD490) L=870
柱型	
B x D	800x800
主筋	20-D22
HOOP	-D13@100
備考	—



基礎伏図 1/100

- 特記なき限り下記に依る
- 1, 柱符号は、C1とする
  - 2, スラブ符号は、S1とする
  - 3, 基礎梁上端は増打ちとする
  - 4, はRC立上りW15を示す



屋根伏図 1/100

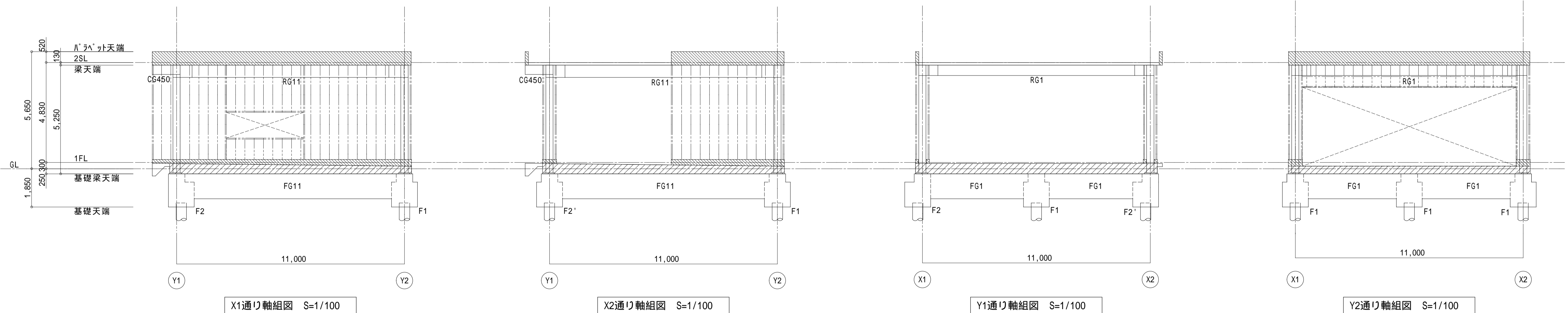
- 特記なき限り下記に依る
- 1, スラブはDS1とする
  - 2, はRC立上りW15を示す

鉄骨部材リスト

部位	符号	部材	備考
柱	C1	-350x350x22	
梁	RG1	H-500x200x10x16	
	RG11	H-588x300x12x20	
	B450	H-450x200x 9x14	
	B488	H-488x300x11x18	
	CG450	H-450x200x 9x14	
	t	[-100x50x 5x7.5	
壁	タテ胴縁	C-100x50x20x2.3@450	開口部：2C-100x50x20x3.2
床	DS1	QL-99-50-12(スラブ総厚：130+10)	溶接金網：6-150x150

スラブリスト

符号	版厚	位置	短辺方向配筋	長辺方向配筋	備考
S1	150	上端筋	D13 @200 (D)	D10 @200 (D)	
		下端筋	D13 @200 (D)	D10 @200 (D)	
CS1	150	上端筋	D13 @100 (D)	D10 @200 (D)	
		下端筋	D13 @200 (D)	D10 @200 (D)	



X1通り軸組図 S=1/100

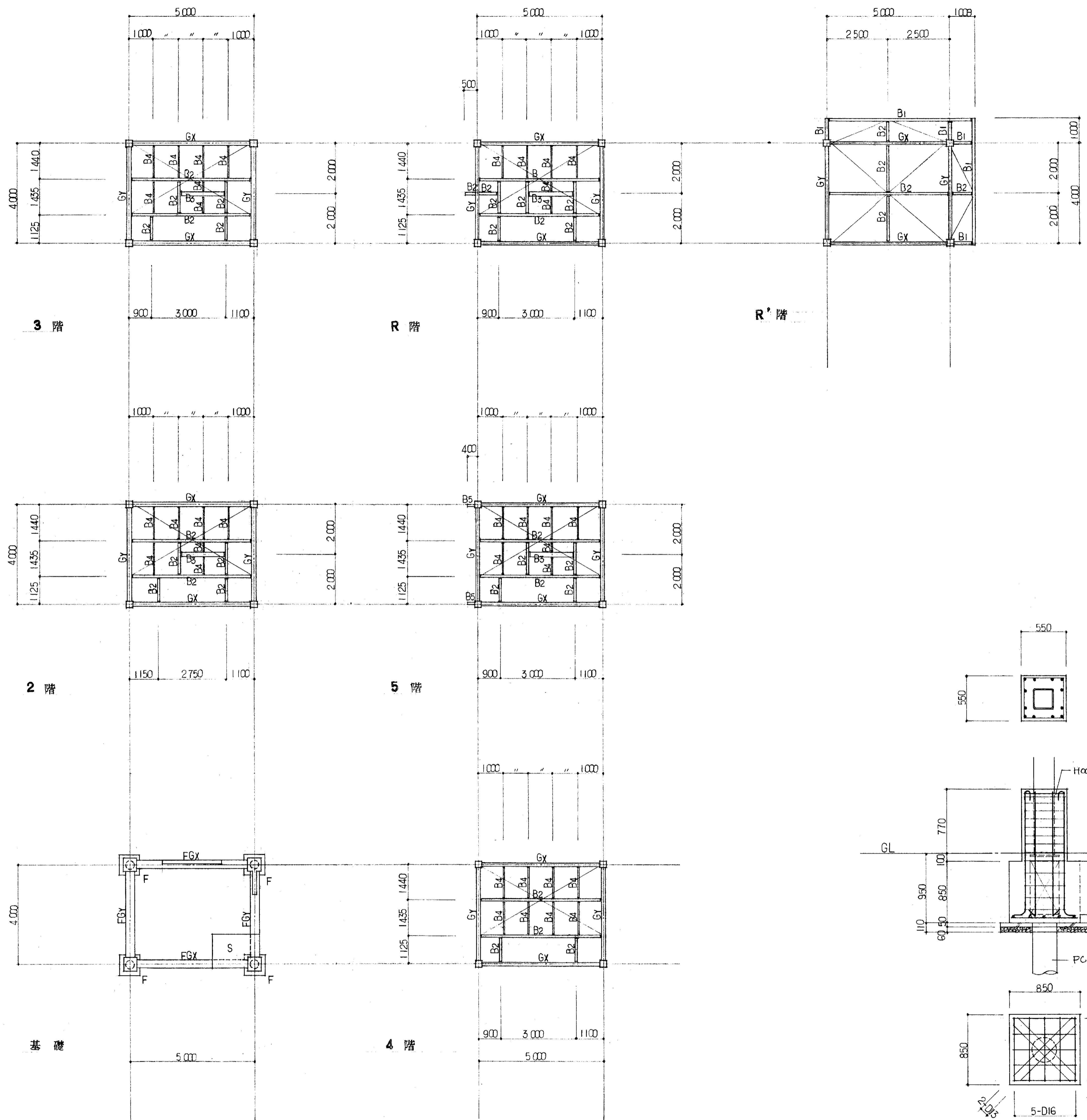
X2通り軸組図 S=1/100

Y1通り軸組図 S=1/100

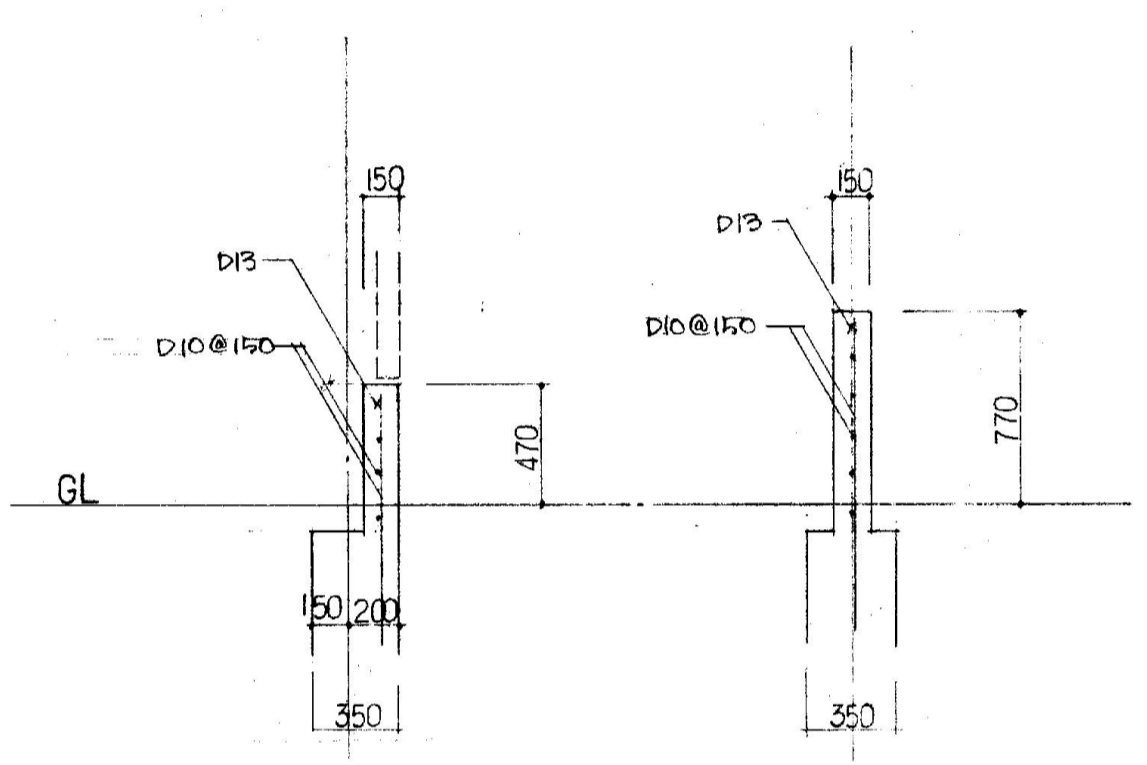
Y2通り軸組図 S=1/100

- 特記なき限り下記に依る
- 1, 開口部補強胴縁は、2C-100x50x20x3.2とする
  - 2, は、タテ胴縁 C-100x50x20x2.3@450を示す
  - 3, は、増打ちを示す
  - 4, は、RC立上りW15を示す

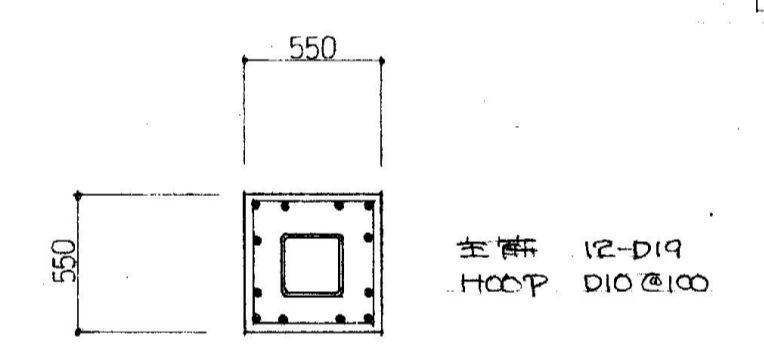
設計者等	工事名称	新発田広域消防本部解体工事
<b>あい設計株式会社</b> 〒959-2453 新潟県新発田市三日市213番地 一級建築士事務所 新潟県知事 登録番号(二)第4483号 管理建築士 石山 幹雄 一般建築士 第247602号 TEL 0254-26-2903 FAX 0254-20-7170	図面名称	庁舎棟(車庫) 基礎伏図、梁伏図、軸組図
	縮尺	1/100
新発田広域事務組合		S-18



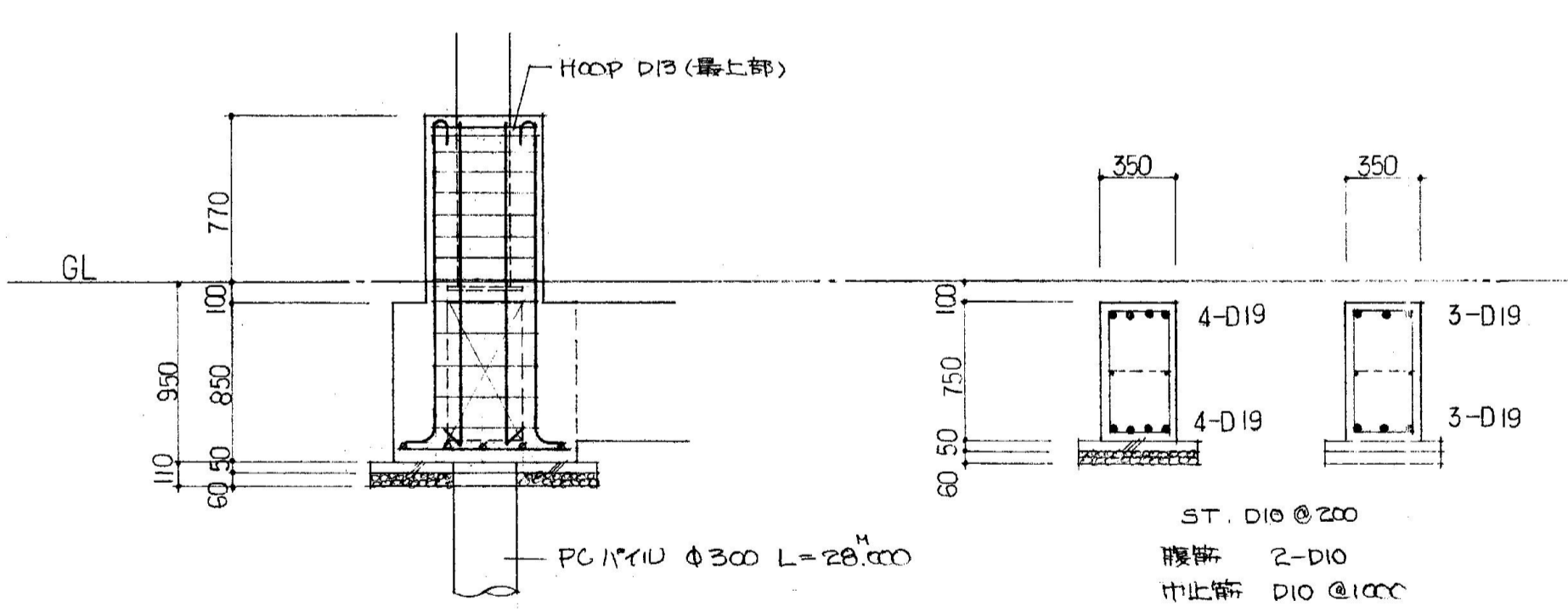
伏図 S = 1/100



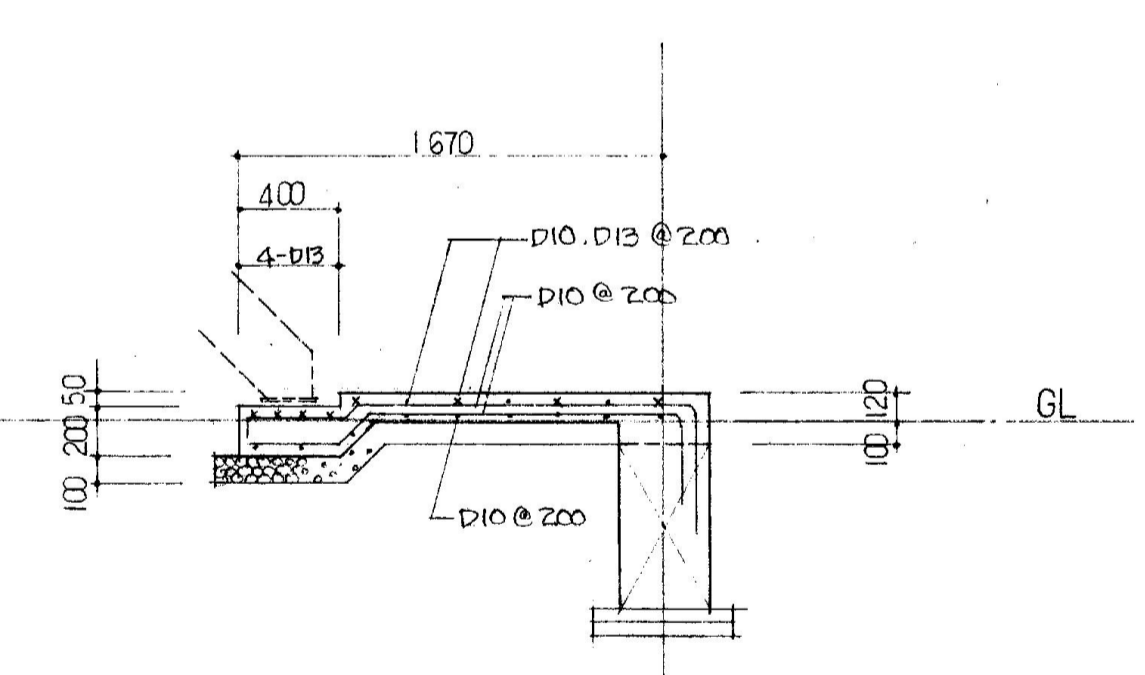
柱上り壁



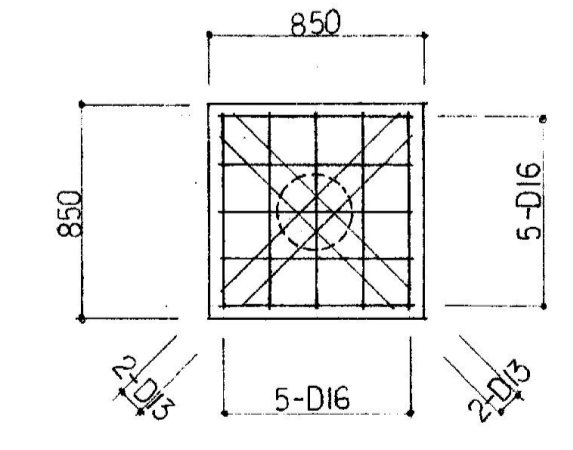
柱筋 12-D13  
HCP D10@100



FGX FGY



S

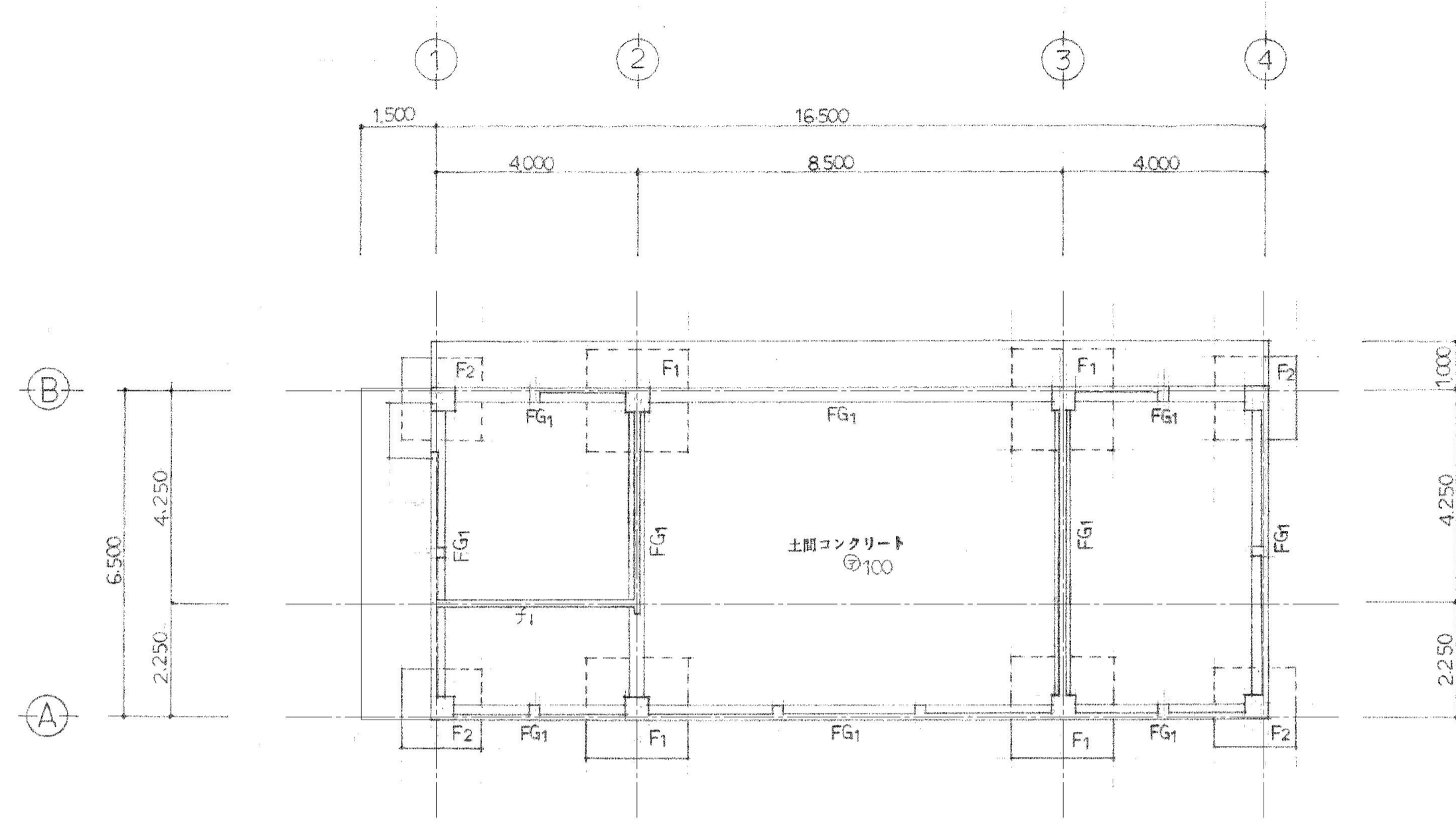


F

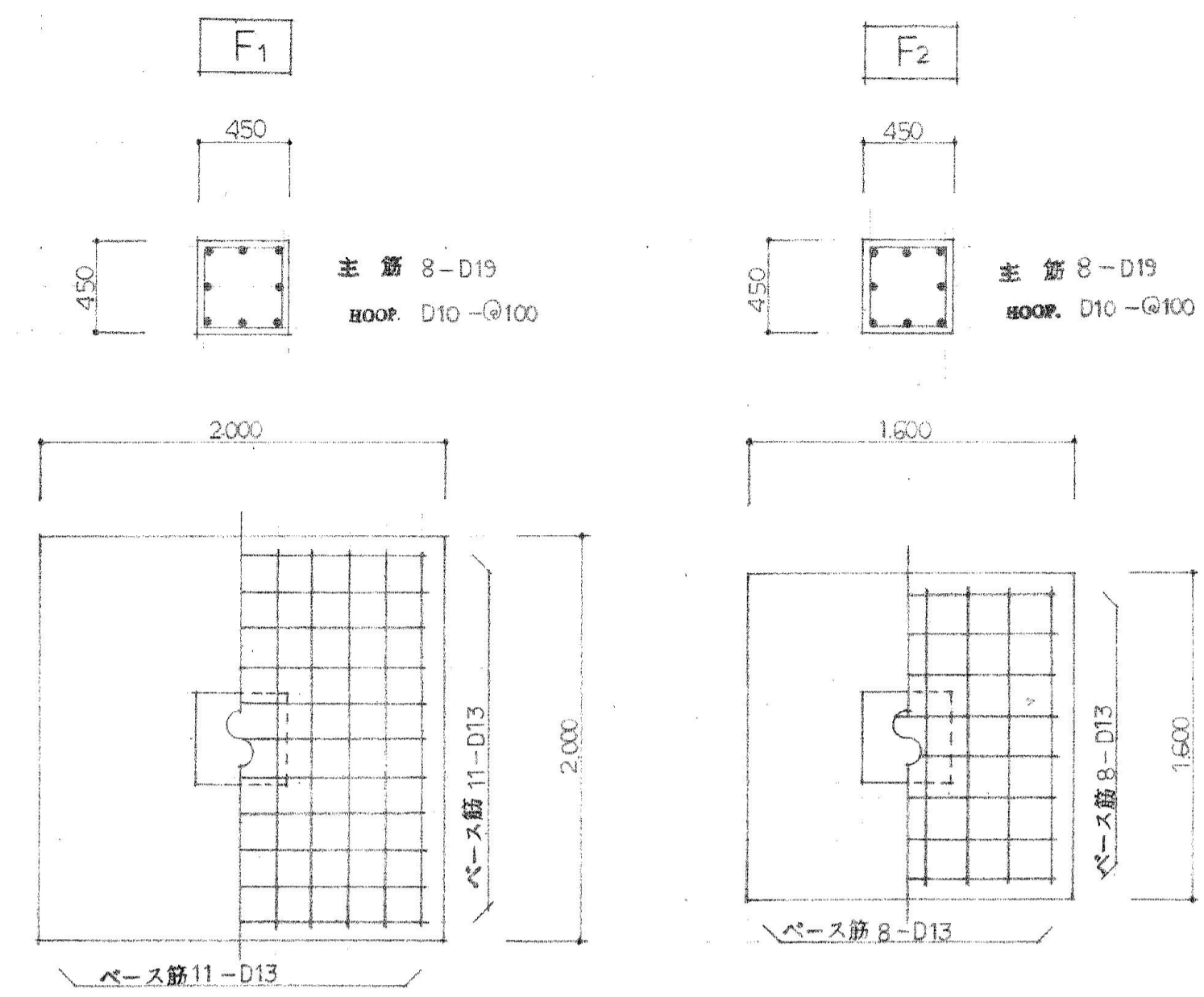
基礎詳細図 S = 1/30

断面リスト

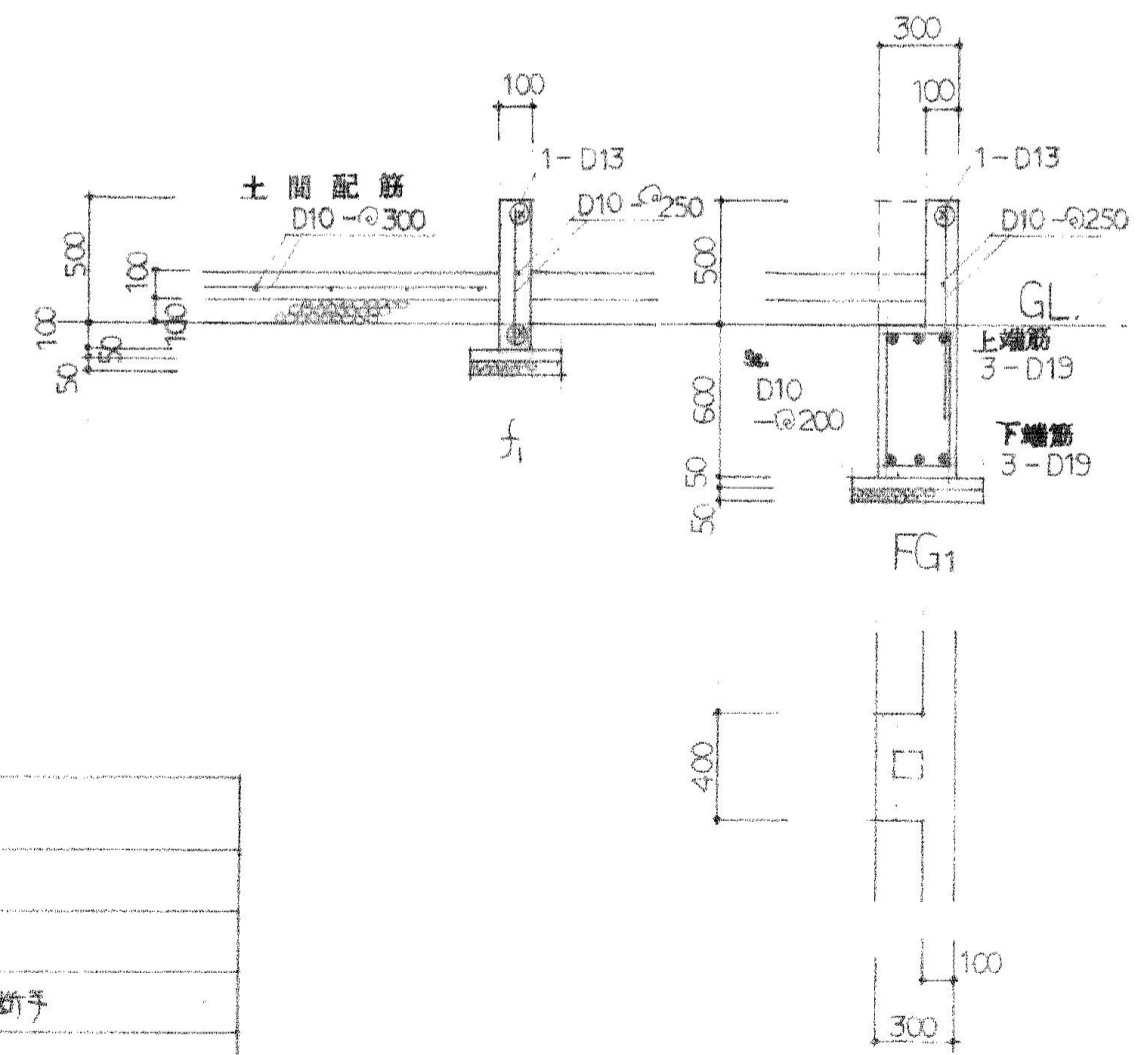
R.5.4.3C	□-250×250×9
2.1C	□-250×250×12
R'GX.Y B1	H-250×125×6×9
R.5.4GX.Y	H-300×150×6.5×9
3.2GX.Y	H-350×175×7×11
B2	H-200×100×5.5×8
B3	H-175×175×7.5×11
B4	L-75×75×6
B5	C-200×170×7×10
R~2F 丸型上り壁	C-100×50×20×3.2
床面FL-R~2F	16φ (4E-6 HTB 1-M16 タンバケル付)
壁面FL-R.4.3F	無し
1.2F	19φ (4E-9 HTB 1-M20 タンバケル付)
床 R~2F	C.1E-4.5
他	配筋図に依る事。



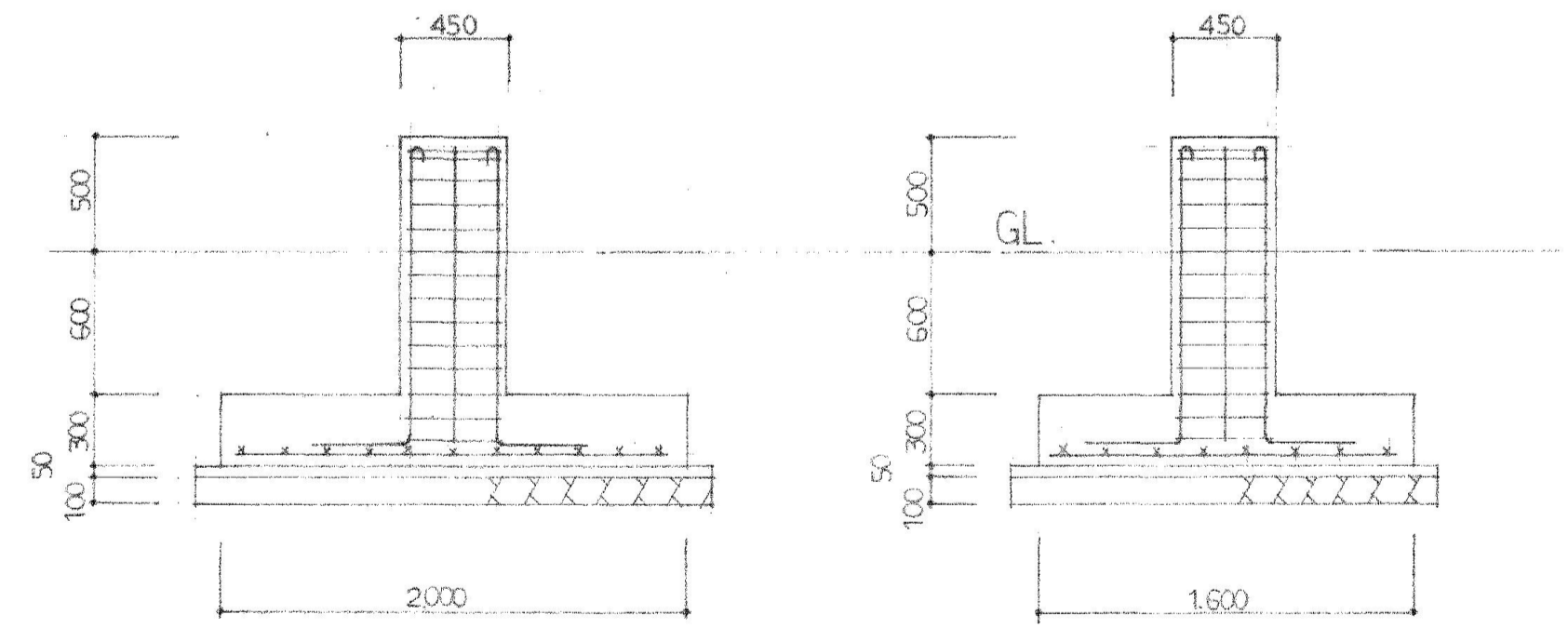
基礎伏図 S=1/100



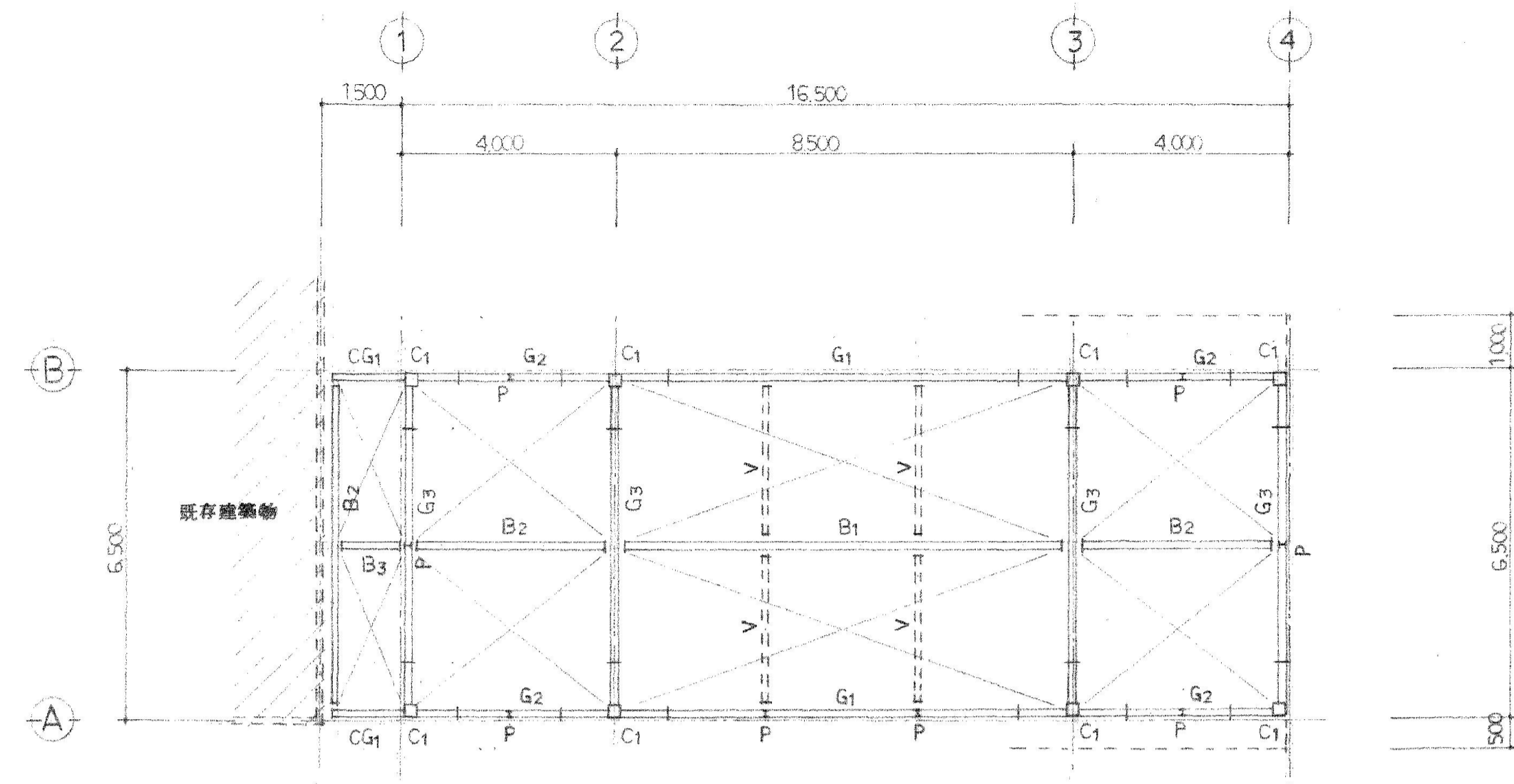
基礎詳細図 S=1/30



特記事項	
コンクリート強度	FC.210
土間コンクリート	FC.180
鉄筋強度	SD.30、垂小断子

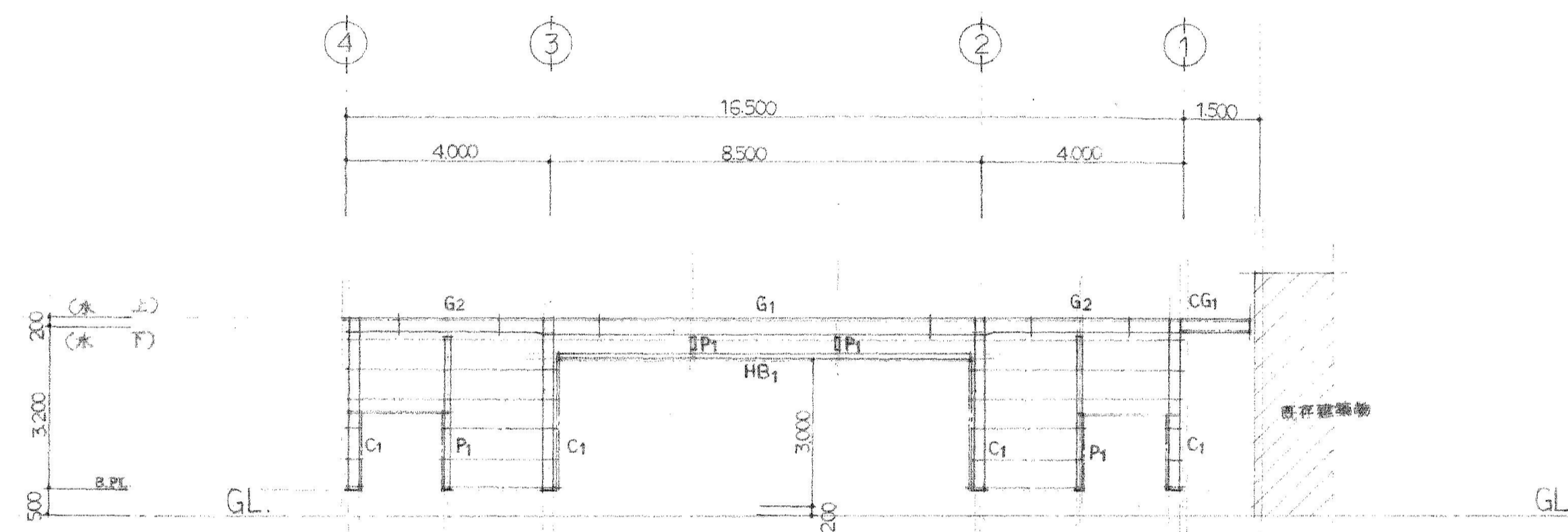


基礎詳細図 S=1/30

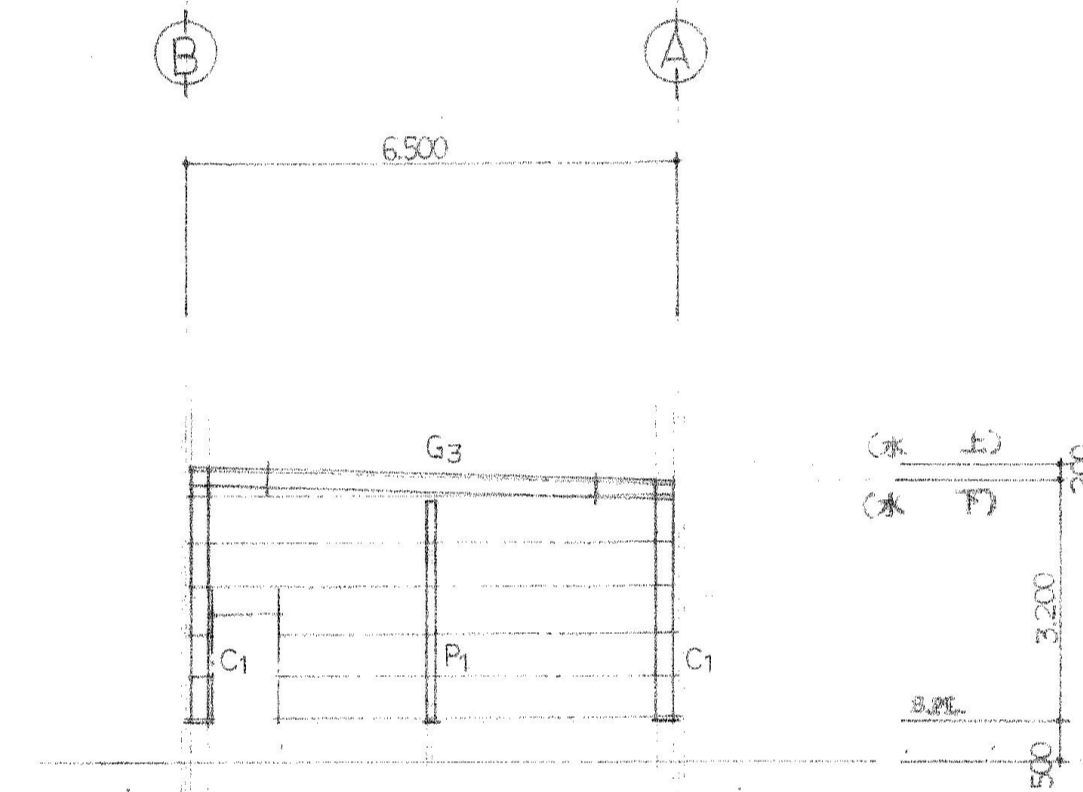


梁伏図 S<sub>七</sub>

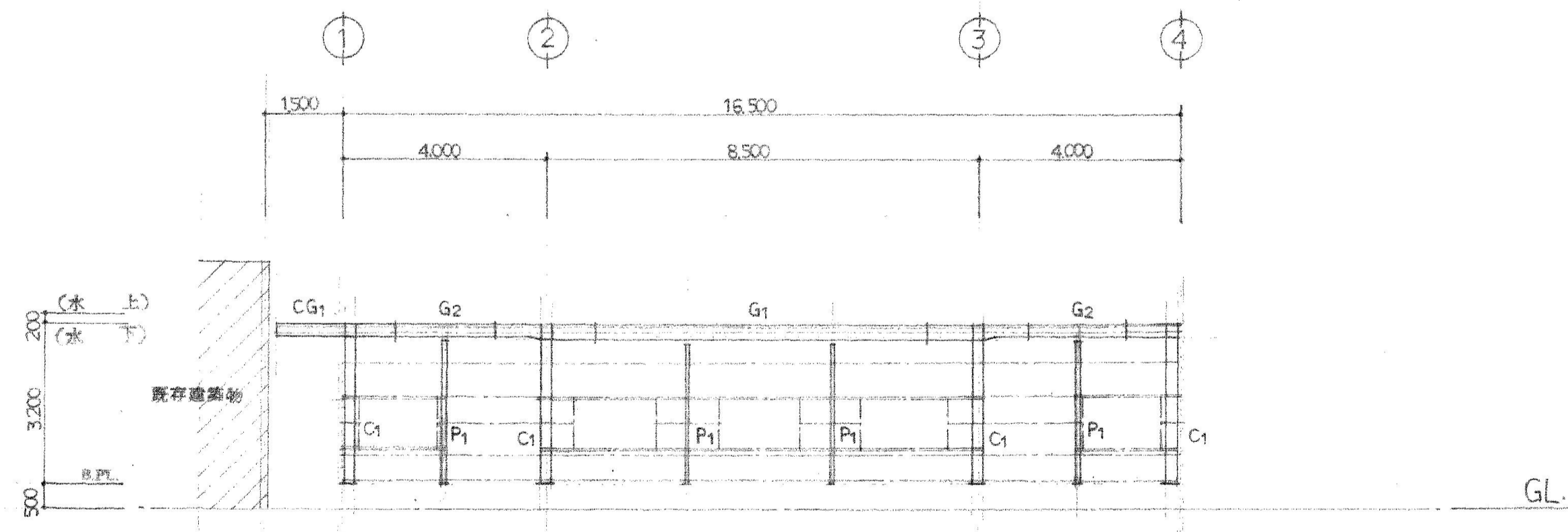
部材リスト	
C <sub>1</sub>	□-200×200×120
G <sub>1</sub>	H-300×150×6.5×9
G <sub>2,3</sub>	H-250×125×6×9
cG <sub>1</sub>	H-250×125×6×9
B <sub>1</sub>	H-350×175×7×11
B <sub>2</sub>	H-248×124×5×8
B <sub>3</sub>	H-198×99×4.5×7
V	C-100×50×20×2.3
P	H-100×100×6×8
HB <sub>1</sub>	□-100×100×3.2
鋼線	C-100×50×20×2.3
小皿ブレース	1-M16



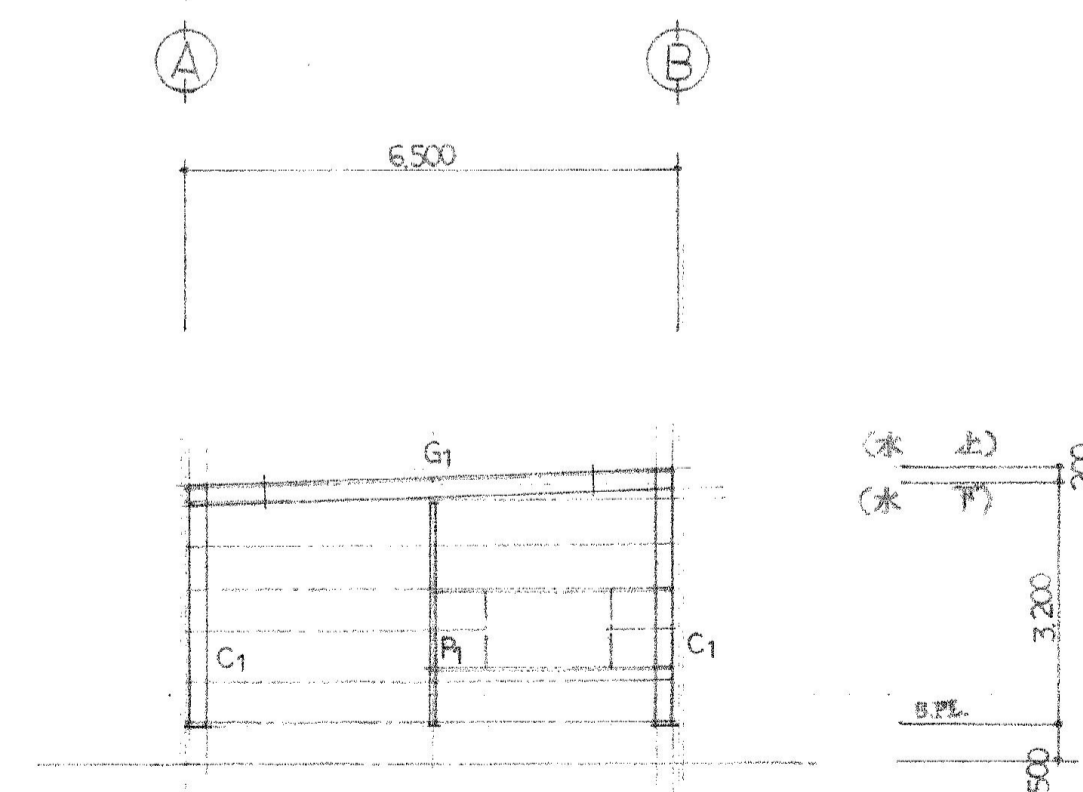
B~通り 軸組図 S<sub>七</sub>



1~通り 軸組図 S<sub>七</sub>



A~通り 軸組図 S<sub>七</sub>



4~通り 軸組図 S<sub>七</sub>

設計者等	工事名称	新発田広域消防本部解体工事	縮尺 1/100	S-21
あい設計株式会社 〒959-2453 新潟県新発田市三日市213番地 一級建築士事務所 新潟県知事 登録番号(ニ)第4483号 管理建築士 石山 幹雄 一般建築士 第247602号 TEL 0254-26-2903 FAX 0254-20-7170	図面名称	車庫棟 梁伏図、軸組図 部材リスト		
新発田広域消防本部解体工事				